





2024

# SRAWDŹ NASZ KATALOG

 [www.kgc.com.pl](http://www.kgc.com.pl)

 +48 32 494 41 04

 40-800 Zabrze, ul. Pawliczka 25  
Oddział: 43-173 Łaziska Górne,  
ul. Górnicza 33





# Odkryj nowoczesne i ekologiczne rozwiązania z KG Construction Sp. z o.o.

KG Construction Sp. z o.o. to firma rodzinna, która od 2012 roku z powodzeniem funkcjonuje na rynku budowlanym i przemysłowym. W ciągu tych lat zrealizowaliśmy szereg projektów w sektorach takich jak górnictwo, rewitalizacja obiektów przemysłowych oraz energetyka.

W odpowiedzi na rosnące zapotrzebowanie na ekologiczne rozwiązania, poszerzyliśmy naszą ofertę o innowacyjne produkty z branży odnawialnych źródeł energii (OZE), które skutecznie wpisują się w potrzeby zarówno klientów prywatnych, jak i instytucjonalnych.

Dzięki naszej rozległej wiedzy i doświadczeniu, jesteśmy w stanie zaoferować nie tylko produkty, ale również pełne wsparcie techniczne i doradcze, dostosowane do indywidualnych potrzeb każdego klienta.



# Materiał NKG wytwarzany metodą pultruzji

STYCZEŃ 2024

# 1000

TON KOMPOZYTOWYCH  
KONSTRUKCJI

Profile kompozytowe uzyskane metodą pultruzji składają się z żywic poliestrowych, wzmocnianych włóknami szklanymi. Dodatek uniepalniacza i antystatyzatora podnosi ich bezpieczeństwo użytkowania, czyniąc je odpornymi na ogień.

Produkcja metodą pultruzji jest w znacznym stopniu zautomatyzowana, jednak opracowanie optymalnej mieszanki żywic, włókien szklanych, uniepalniaczy a także dodatków pozwalających uzyskać materiał przewodzący powierzchniowo trwało kilka miesięcy.

Efektem tych działań jest Nowy Kompozyt Górniczy (NKG), rozwijany przez KG Consulting pod kierownictwem Krzysztofa Gregorka. NKG charakteryzuje się trudnopalnością, antyelektrostatycznością i nietoksycznością, spełniając rygorystyczne wymogi bezpieczeństwa w przemyśle, również w strefach zagrożonych wybuchem (Ex).



## ➤ CERTYFIKATY I NORMY

- Zgodność z normą PN-EN ISO/IEC 80079-38:2017-02 dla urządzeń w atmosferach wybuchowych w zakładach górniczych.
- Spełnienie wymogów normy PN-EN ISO 80079-36:2016-07, dotyczącej urządzeń nielektrycznych w atmosferach wybuchowych.
- Zgodność do PN-G-46222:1997 – szyby górnicze i przedziały drabinowe.



## ➤ ZASTOSOWANIE

- Profile konstrukcyjne: Wytrzymałe, odporne na korozję i lekkie, świetnie sprawdzają się w trudnych warunków przemysłowych.
- Drabiny: Lekkie, wytrzymałe. Dostępne wraz z koszem ochronnym. Możliwość zastosowania w strefach zagrożonych wybuchem.
- Systemy barier ochronnych: Solidne i estetyczne, łatwe w montażu, dostosowane do specyficznych potrzeb klienta.
- Kraty – trwałe i odporne na ścieranie. Stosowane są głównie w miejscach, gdzie niezbędna jest dobra wentylacja oraz odporność na dużą wagę i intensywny ruch, np. w kopalniach i zakładach przemysłowych.

## ➤ WŁAŚCIWOŚCI

### Masa właściwa

Zaledwie 1,75 g/cm<sup>3</sup>, co czyni go jednym z najlżejszych materiałów w swojej klasie.

### Izolacyjność termiczna i elektryczna

Kompozyt charakteryzuje niska przewodność cieplna oraz znikoma rozszerzalność liniowa. Standardowo jest dielektrykiem jednak występuje też w wersji przewodzącej.

### Wysoka odporność chemiczna

Nie ulega utlenieniu i jest wyjątkowo odporny na działanie kwasów i innych substancji chemicznych.

### Bezpieczeństwo użytkowania

Materiał jest nietoksyczny i całkowicie bezpieczny. Może mieć kontakt z wodą pitną.

### Barwienie w masie

Dostępność pełnej gamy kolorów RAL pozwala na idealne dopasowanie wyrobu do estetycznych wymagań Klientów.

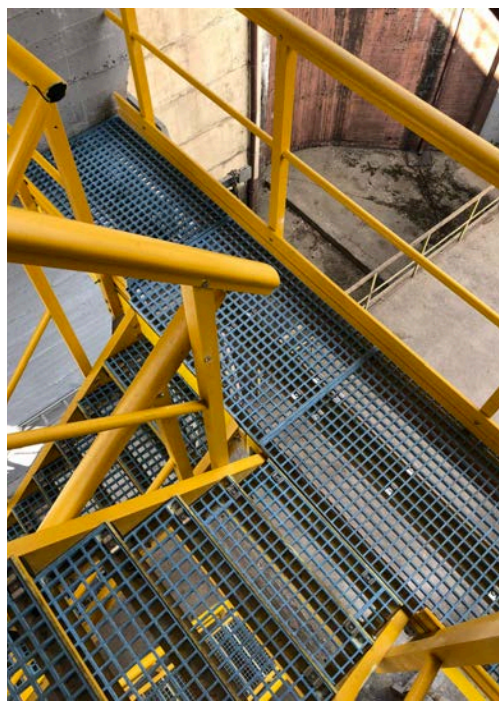
### Odporność na promieniowanie UV i trwałość kolorów

Gwarantuje długotrwałe zachowanie estetyki nawet w trudnych warunkach zewnętrznych.



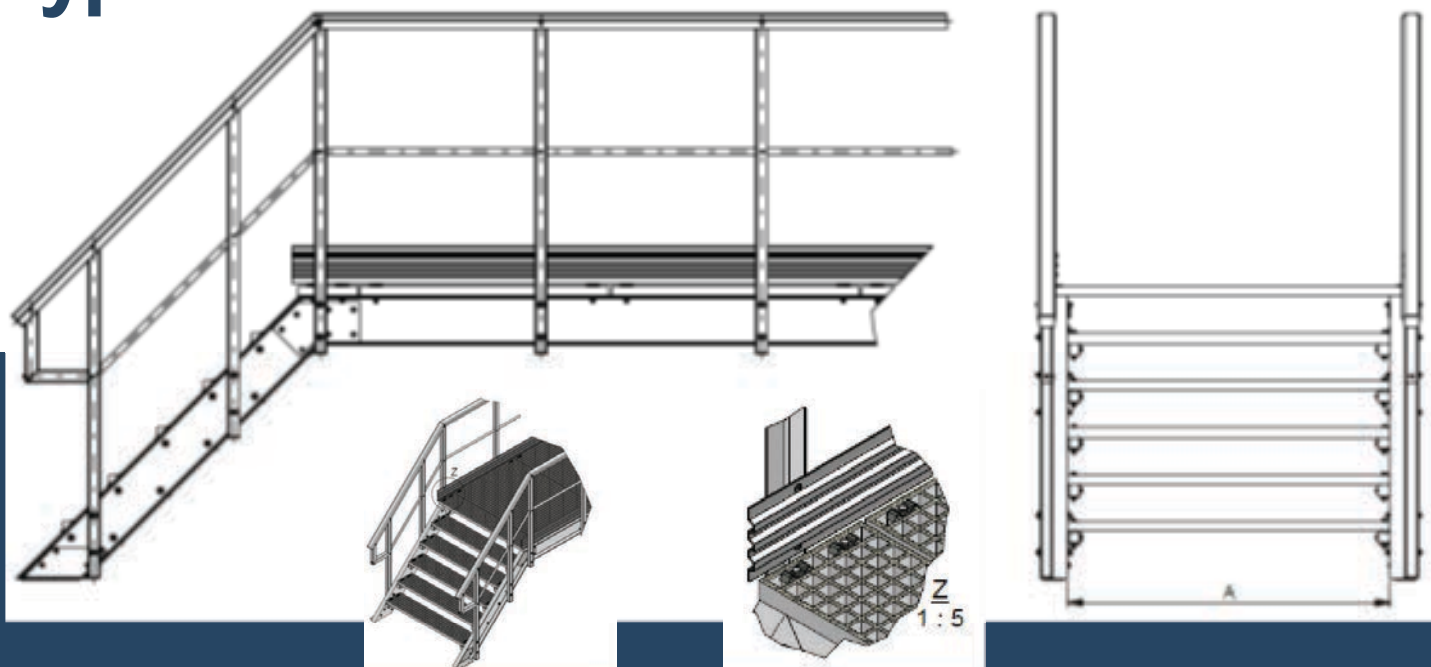
KOMPOZYT NKG

# ZASTOSOWANIA





# Schody z profili kompozytowych typu NKG



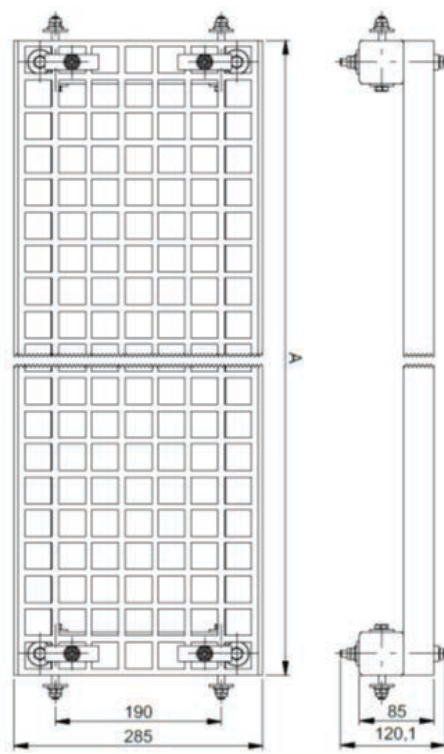
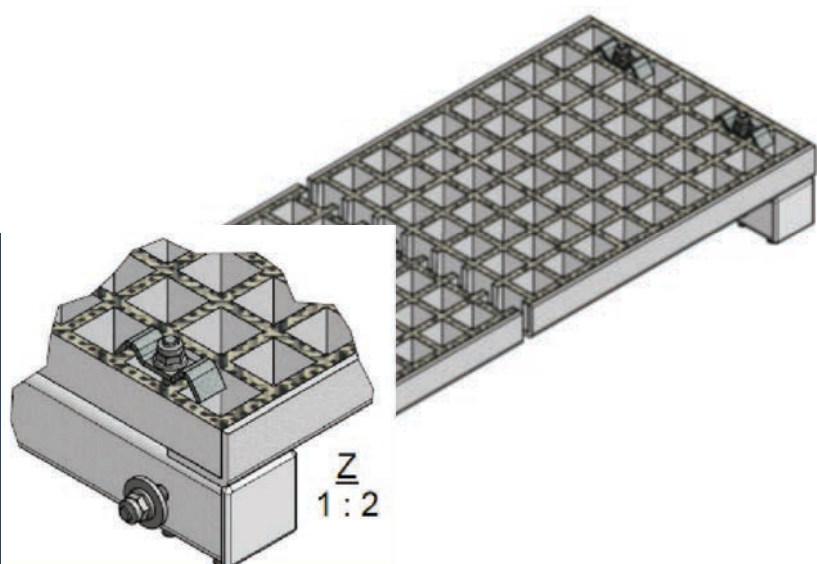
→ Schody zbudowane z profili kompozytowych typu NKG cechują się wyjątkową trwałością i odpornością na warunki atmosferyczne. Dzięki zastosowaniu kompozytów, które są odporne na deszcz, śnieg, mróz, starzenie oraz promieniowanie UV, konstrukcja pozostaje stabilna i bezpieczna przez długie lata.

→ Materiały kompozytowe znacznie ograniczają ślad węglowy w porównaniu do tradycyjnych materiałów budowlanych, takich jak stal czy beton. Kompozyty są lżejsze, co przekłada się na niższe koszty transportu i montażu.

→ Szerokość i kąt nachylenia schodów są kluczowymi parametrami, które mogą być dostosowane do indywidualnych potrzeb i wymagań inwestora. Dzięki temu możliwe jest optymalne dopasowanie konstrukcji do konkretnej przestrzeni i funkcji, jaką mają pełnić schody.

→ Elastyczność w zakresie szerokości i kąta nachylenia schodów pozwala na ich zastosowanie zarówno w małych, prywatnych projektach, jak i w dużych inwestycjach komercyjnych czy publicznych.

# Stopnie kompozytowe NKG



→ Stopnie wykonywane z materiału NKG znalazły swoje zastosowanie w wielu projektach komercyjnych dla Klientów, walczących ze środowiskiem agresywnym (kopalnie soli, kopalnie węgla kamiennego, zakłady chemiczne). Elementy te charakteryzują się wysoką wytrzymałością mechaniczną oraz odpornością na korozję i czynniki chemiczne. Konstrukcja kratowa zapewnia doskonałą przepuszczalność powietrza, światła i wody, co jest istotne w warunkach przemysłowych i zewnętrznych. Oferujemy kraty w wersji otwartej oraz krytej, dostosowane do indywidualnych potrzeb naszych Klientów.

→ Materiał kompozytowy NKG cechuje się odpornością na promieniowanie UV oraz szerokim zakresem temperatur pracy, wynoszącym od  $-50^{\circ}\text{C}$  do  $+110^{\circ}\text{C}$ . Dzięki temu zachowują swoje właściwości przez długi czas, niezależnie od warunków otoczenia.

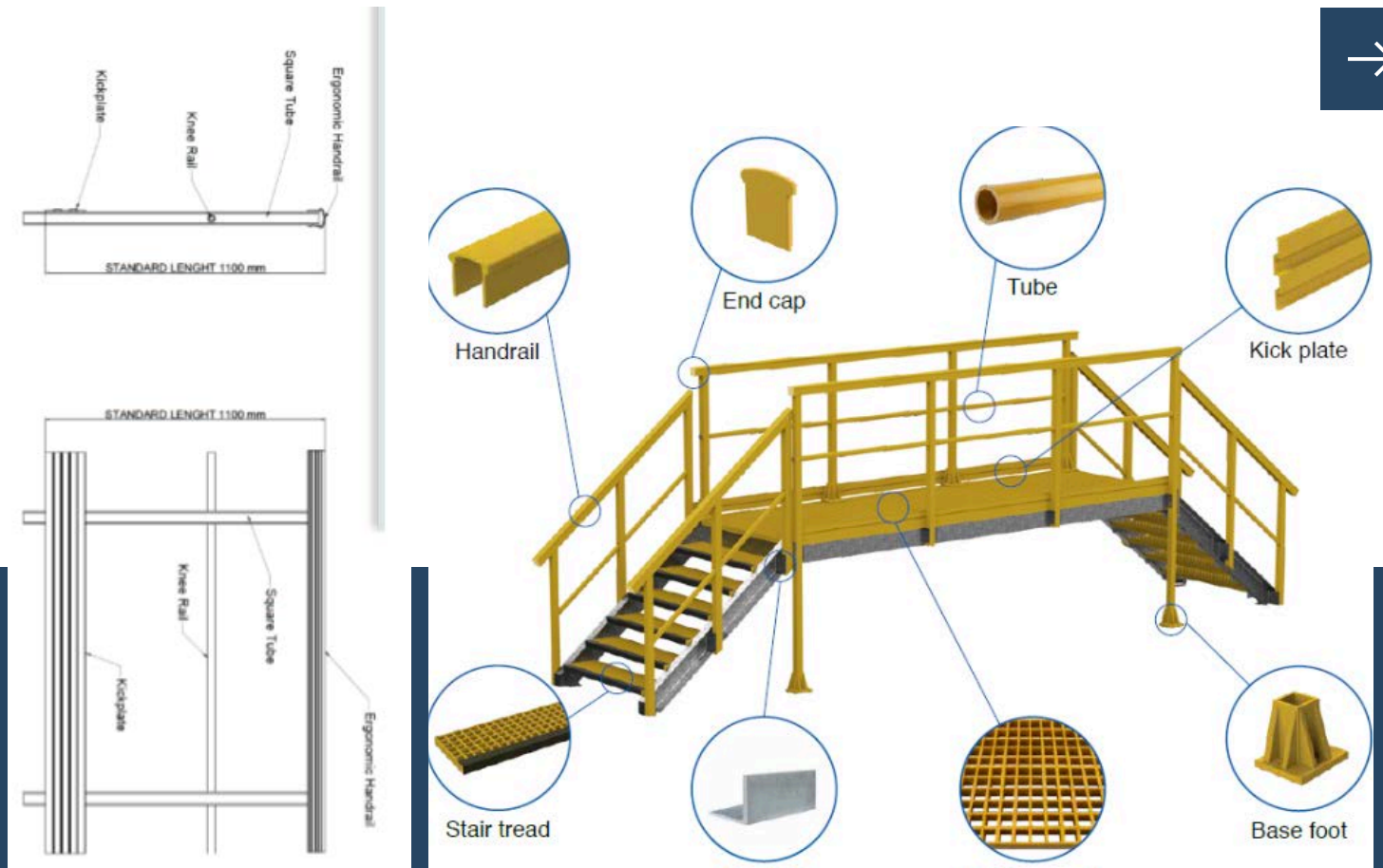
Materiał nie ulega korozji ani degradacji pod wpływem wilgoci, co czyni go idealnym do zastosowań zewnętrznych i w wilgotnych środowiskach.

→ Kraty kompozytowe zapewniają dobrą przyczepność, co zwiększa bezpieczeństwo użytkowników, szczególnie w mokrych warunkach.

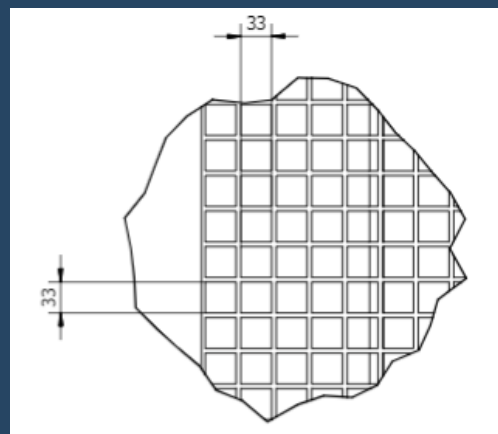
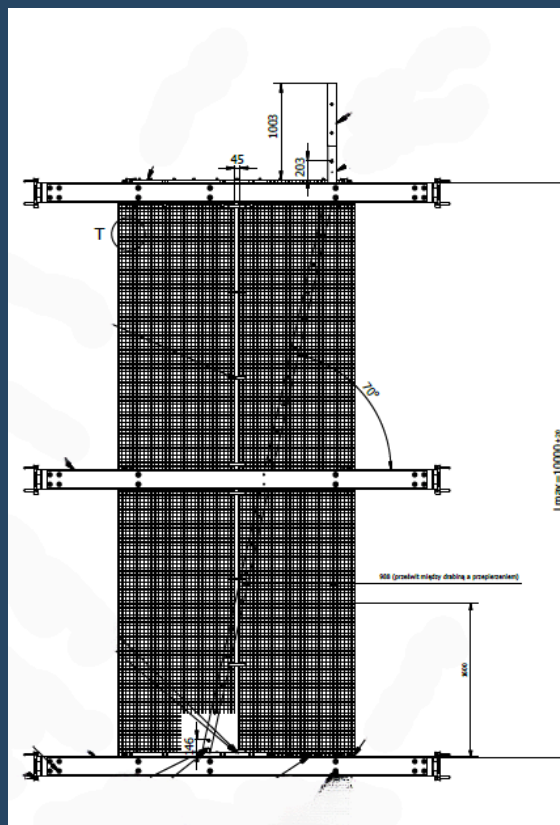
Materiał kompozytowy jest nieprzewodzący, co jest dodatkową zaletą w środowiskach, gdzie istnieje ryzyko kontaktu z prądem elektrycznym.

Trepy górnicze





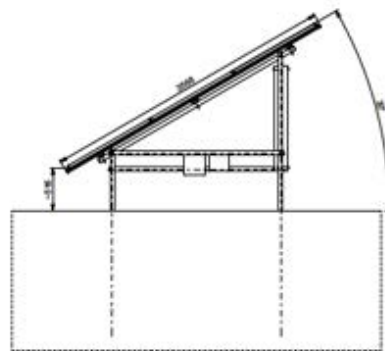
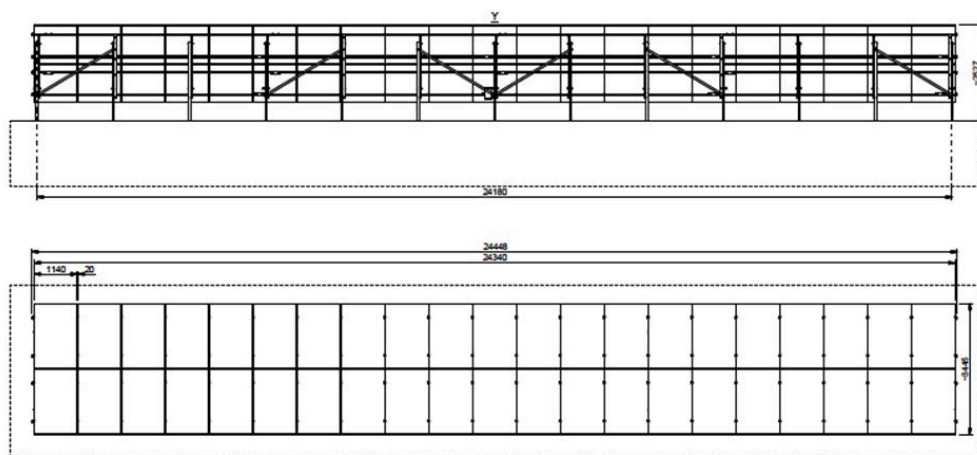
Nasza oferta obejmuje szeroki asortyment elementów konstrukcyjnych, które stanowią integralną część lekkich systemów przejść, podestów oraz barier technicznych. Wszystkie nasze produkty cechują się wysoką wytrzymałością i trwałością, zapewniając niezawodność i bezpieczeństwo w każdych warunkach.



Specjalizujemy się w projektowaniu i realizacji przedsięwzięć kompozytowych drabinowych przeznaczonych do zastosowania w kopalniach. Nasze rozwiązania łączą w sobie zaawansowaną technologię, trwałość i bezpieczeństwo, które są kluczowe w trudnych warunkach górniczych.



# Kompozytowe konstrukcje fotowoltaiczne

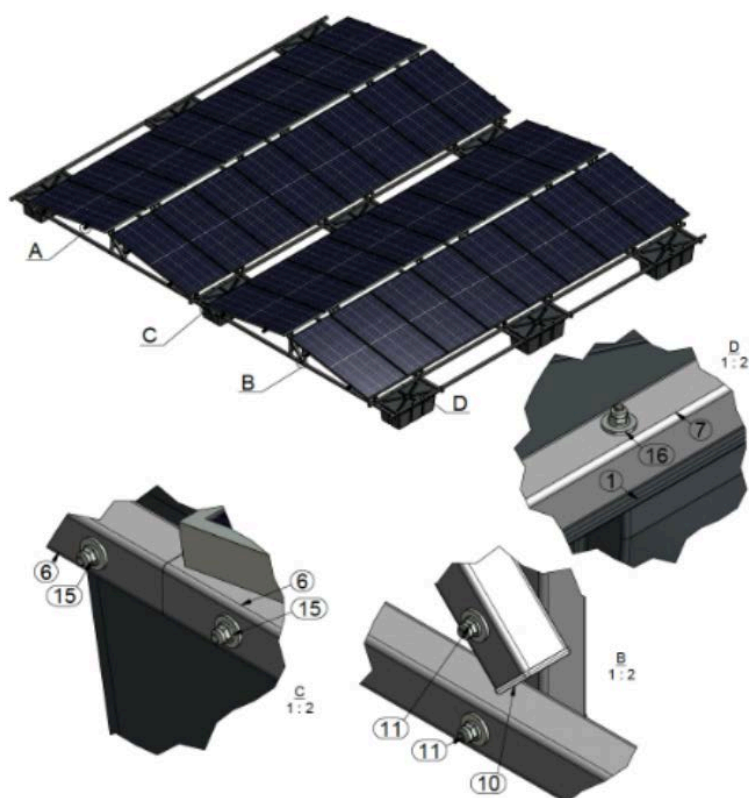


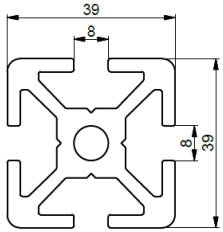
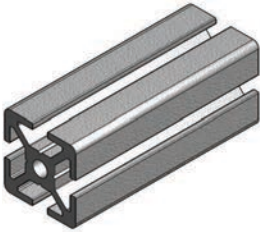
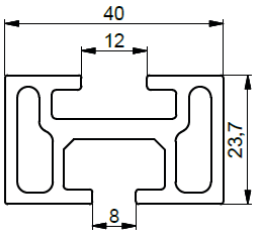
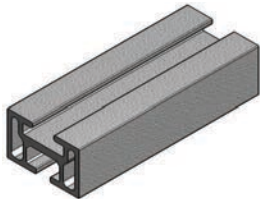
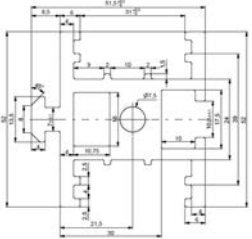
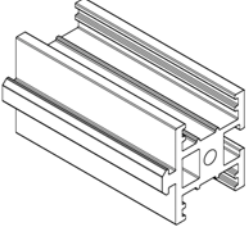
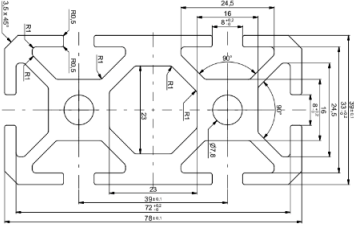
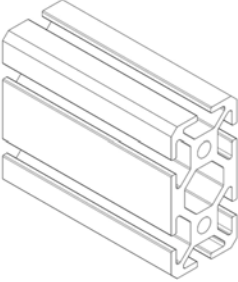
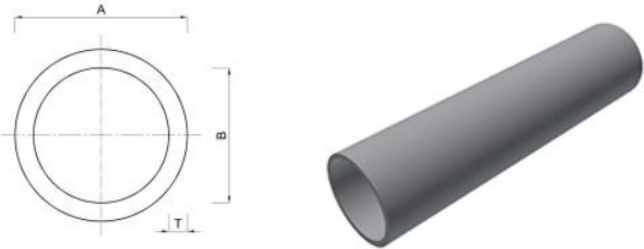
Zaawansowane systemy lekkich konstrukcji dla fotowoltaiki łączą innowacyjne rozwiązania technologiczne z wymiernymi korzyściami ekologicznymi, takimi jak znacznie dłuższy cykl życia produktu i niższy ślad węglowy. Nasze rozwiązania sprawdzają się zarówno w niewielkich instalacjach dachowych, jak i na farmach fotowoltaicznych oraz agrofotowoltaicznych.



Konstrukcje kompozytowe idealnie nadają się do pływających farm fotowoltaicznych. Odporność na korozję oraz agresywne środowisko sprawiają, że są one doskonałym wyborem do instalacji na wodach stojących, takich jak zbiorniki wodne, jeziora czy stawy.

Produkcja i eksploatacja materiałów kompozytowych generują mniejszy ślad węglowy w porównaniu do tradycyjnych materiałów budowlanych. Kompozyty są również w pełni możliwe do przetworzenia, co dodatkowo zmniejsza ich wpływ na środowisko.

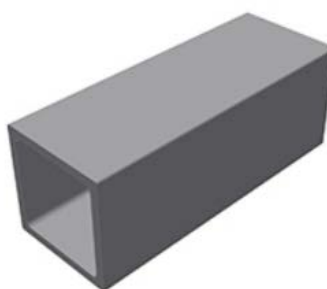
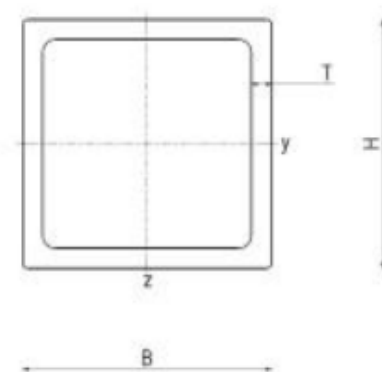


Special profile / PROFILE SPECJALNE				
B	H	T	WAGA	
39	39	8	0,98	 
40	23	8 / 12	0,78	 
60	60	12/s	1,21	 
39	78	8	1,61	 
Round tube / RURA OKRĄGŁA				
A	B	T	WAGA	
40	34	3	0,61	
50	40	5	1,33	
48	38	5	1,28	

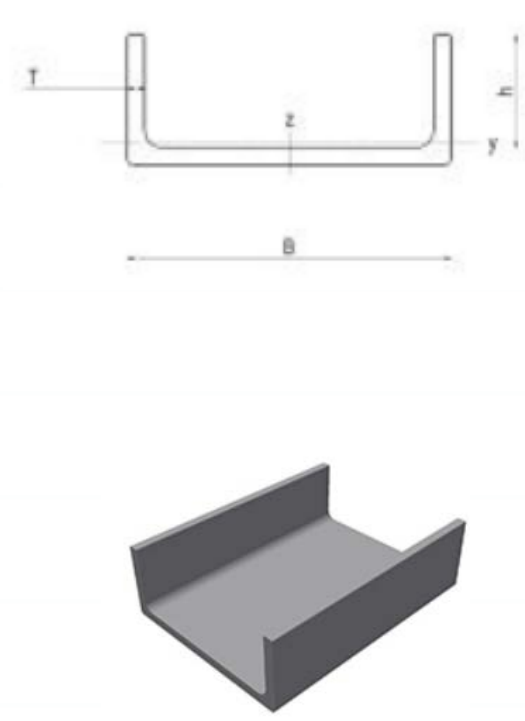


Square tube / RURA KWADRATOWA

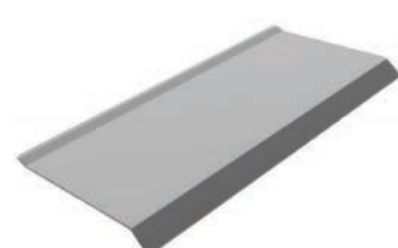
B	H	T	WAGA
50	50	5	1,43
60	40	5	1,44
60	60	4,5	1,8
70	70	7	2,4
75	75	6	3,1
80	40	5	2,91
80	60	5	2,8
100	60	8	3,43
100	100	6	4,88
100	100	10	5,5
120	60	5	3,56
120	120	8	7,67
160	160	8	8,77
200	200	10	13,7
240	240	12	19,72



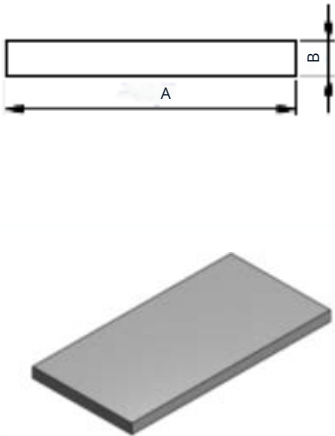

**U - profile / CEOWNIK**

B	H	T	WAGA	
100	30	6	1,5	
100	40	5	1,7	
100	50	6	2,03	
120	50	6	2,2	
140	60	5	2,3	
150	40	6	2,37	
160	48	8	3,44	
200	60	10	4,5	
200	80	8	5,1	
240	72	8	8,6	
300	90	15	14,31	
360	108	18	17,73	

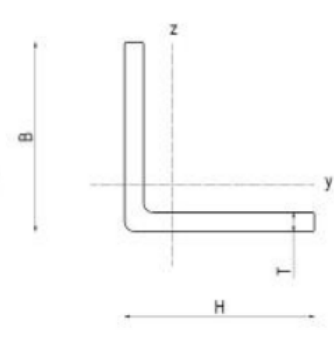
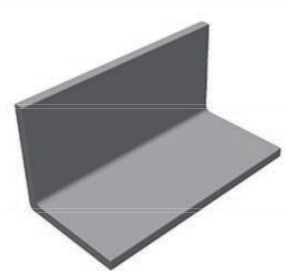
**Z - profile / PŁATEW**

A	B	T	WAGA	
55/ 96	40/ 20	6/4	1,71	
85	110/ 20	3	3,32	


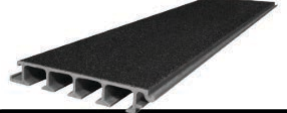
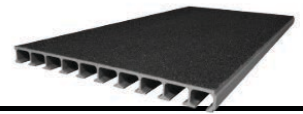
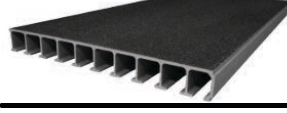
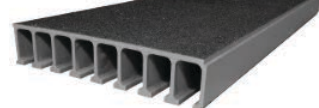


Flat profile / PŁASKOWNIK				
A	B	WAGA		
50	6	2,05		
150	7	2,32		
200	11	3,01		
500	6	5,45		
500	10	8,66		
750	6	8,94		
750	10	12,56		
750	15	17,87		
Kickplate / BORTNICA				
B	H	T	WAGA	
100	15	4	1,08	
150	15	4	1,38	

L - profile / KAŁOWNIK			
B	H	T	WAGA
50	50	5	0,9
50	50	6	1,1
60	40	5	1,62
75	75	8	2,18
80	80	8	2,2
100	100	10	3,35
150	100	10	4,11
150	150	10	5,33
150	150	12	6,22

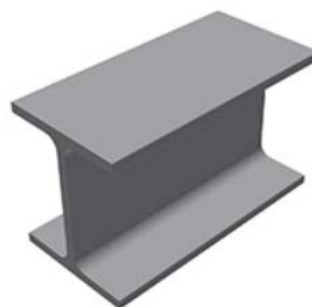
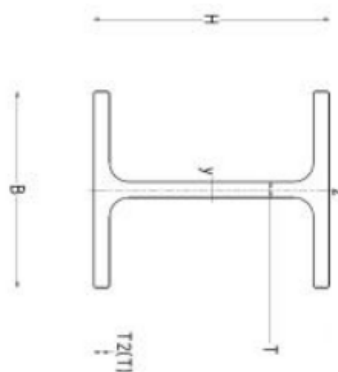
## Flooring profile / Profil podłogowy

Type	Max. load	Purpose	
500/35	1000 kg/m <sup>2</sup>	Pedestrians	
256/40	5000 kg/m <sup>2</sup>	Service car	
500/40	5000 kg/m <sup>2</sup>	Service car	
500/55	10000 kg/m <sup>2</sup>	Mini truck	
400/80	20000 kg/m <sup>2</sup>	Truck	



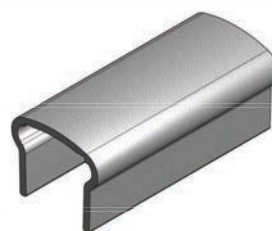
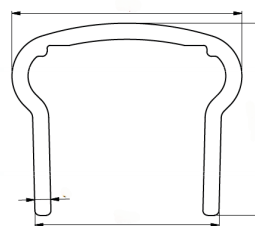
I - beam / DWUTEOWNIK

B	H	T	WAGA
120	60	6	2,53
150	75	6	3,33
160	80	8	4,5
200	100	10	6,98
240	120	12	10,06
240	150	10/20	12,27
300	150	15	15,7
360	180	18	19,08



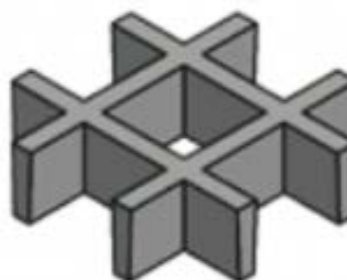
Handrail / PORECZ

B	H	T	WAGA
64	60	50	1,41
70	60	50	1,61
77	70	60	1,94
80	80	70	2,58
85	80	70	2,75
180	120	80	7,00



**KRATY PRZEPIERZENIOWE**

H	SIATKI	WAGA	ROZMIAR
13	38x38	~ 6,50	1220x3660
13	50x50	~ 6,00	1220x3660
25	38x38	~ 12,50	1220x3660, 1000x400
25	40x40	~ 13,00	1000x4000
30	38x38	~ 14,70	1220x3660, 1000x400
30	40x40	~ 15,50	1000x4000
38	38x38	~ 18,70	1220x3660, 1000x400
38	40x40	~ 21,00	1000x4000
50	38x38	~ 29,00	1220x3660
50	50x50	~ 21,30	1220x3660
60	38x38	~29,00	1220x3660
100	52x52 (19x19)	~ 57	1010x1495



\*Dostępne są również kraty jedno- oraz dwustronnie kryte.

# Kompleksowa realizacja farm fotowoltaicznych przez KG Construction

STYCZEŃ 2024

# 90 MWp

INSTALACJI FOTOWOLTAICZNYCH

- Projektowanie - Tworzymy indywidualne projekty farm fotowoltaicznych, dostosowane do specyficznych potrzeb i oczekiwań naszych klientów, z uwzględnieniem lokalnych warunków i możliwości terenu a także jego dalszego przeznaczenia.
- Uzyskanie pozwoleń - Dzięki wieloletniemu doświadczeniu i znajomości przepisów, skutecznie prowadzimy procesy administracyjne związane z uzyskaniem wszelkich niezbędnych pozwoleń budowlanych i eksploatacyjnych.
- Dostawa i montaż - Zapewniamy dostawę wysokiej jakości komponentów fotowoltaicznych oraz ich profesjonalny montaż. Nasze zespoły montażowe składają się z doświadczonych techników, którzy gwarantują szybkie i efektywne wykonanie instalacji.
- Przyłączenia do sieci - Koordynujemy cały proces przyłączenia instalacji do sieci energetycznej, włącznie z przeprowadzeniem niezbędnych testów i odbiorów technicznych.



# NOWOCZESNE INSTALACJE FOTOWOLTAICZNE

Projekt wykonany przez KG Construction sp. z o.o. w sierpniu 2022 roku stanowi przełomową inicjatywę w dziedzinie konstrukcji hybrydowych, łącząc zalety stali i kompozytów w jednej instalacji o mocy 1 MW, zainstalowanej nad dachem hali przemysłowej. Ta innowacyjna konstrukcja umożliwiła wykorzystanie przestrzeni nad dachem z powodu obecności central wentylacyjnych, agregatów zapasowego zasilania czy świetlików na powierzchni dachu.



**Możliwość adaptacji dachów, lekkich hal przemysłowych** - Projekt jest pionierskim przedsięwzięciem w skali kontynentu, demonstrując możliwość adaptacji dachów przemysłowych, które dotychczas były uznawane za nieodpowiednie pod instalacje fotowoltaiczne. Projekt nie tylko zwiększa efektywność energetyczną obiektu, ale również przyczynia się do redukcji emisji CO<sub>2</sub>, wspierając cele środowiskowe i zrównoważony rozwój.

## → HYBRYDOWA KONSTRUKCJA STALOWO-KOMPOZYTOWA

Wykorzystanie połączenia stali i zaawansowanych materiałów kompozytowych pozwoliło na stworzenie lekkiej, ale wyjątkowo wytrzymałej struktury, która może wspierać panele słoneczne bez dodatkowego obciążania dachu.

## → OPTYMALIZACJA PRZESTRZENI

Dzięki innowacyjnemu projektowi konstrukcji możliwe było zainstalowanie systemu fotowoltaicznego na dachu, którego powierzchnia i obciążalność nie pozwoliłaby na montaż tak dużej instalacji. Przy tego typu konstrukcji na 1ha powierzchni możemy zainstalować moc 2 MWp.

## → ZWIĘKSZONA PRODUKCJA ENERGII

Mimo ograniczonej przestrzeni dostępnej na dachu, zastosowanie nowoczesnej technologii pozwoliło osiągnąć pełną zaplanowaną moc instalacji na poziomie 1 MW, co przekłada się na znaczące korzyści ekonomiczne i ekologiczne.

# NOWOCZESNE INSTALACJE FOTOWOLTAICZNE

Projekt instalacji fotowoltaicznej realizowany przez KG Construction sp. z o.o. w oparciu o profile kompozytowe to przykład innowacyjnego podejścia do budowy systemów fotowoltaicznych na gruncie. Wykorzystanie profili kompozytowych stworzonych przez firmę zapewnia unikalne korzyści i demonstruje technologiczne możliwości KG Construction w sektorze odnawialnych źródeł energii.



KG Construction jest liderem w implementacji nowoczesnych technologii kompozytowych w branży energetyki odnawialnej, oferując rozwiązania, które nie tylko są ekologiczne, ale również ekonomicznie atrakcyjne.

## → INNOWACYJNA KONSTRUKCJA KOMPOZYTOWA

Profile specjalne dostępne w naszej ofercie to elementy dedykowane do budowy systemów fotowoltaicznych. Materiał kompozytowy, będący połączeniem włókna szklanego i żywicy, oferuje wyjątkową wytrzymałość przy jednoczesnym obniżeniu ciężaru konstrukcji w porównaniu do tradycyjnych materiałów jak stal czy aluminium.

## → ENERGOOSZCZĘDNOŚĆ I EKOLOGIA

Instalacja jest w stanie wyprodukować znaczną ilość energii odnawialnej, redukując zależność od paliw kopalnych i emisję dwutlenku węgla. Jest to krok w kierunku zrównoważonego rozwoju i wsparcia lokalnych inicjatyw proekologicznych.

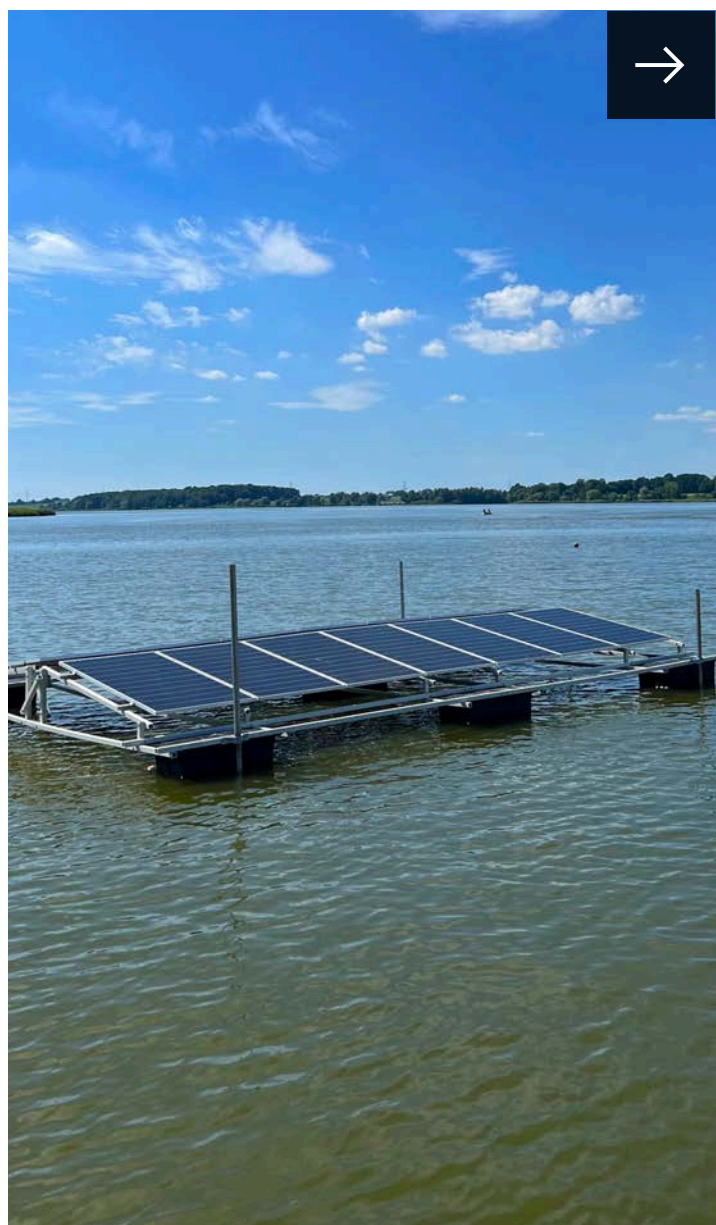
## → SZYBKI I ŁATWY MONTAŻ

Profil kompozytowy umożliwia szybszy i prostszy montaż w porównaniu do cięższych i trudniejszych w obróbce wyrobów hutniczych.



# NOWOCZESNE INSTALACJE FOTOWOLTAICZNE

Pilotażowa instalacja pływająca fotowoltaiczna na jeziorze Łąka, zbudowana całkowicie na konstrukcji kompozytowej NKG, jest przełomowym projektem firmy KG Construction Sp. z o.o., prezentującym nowatorskie podejście do wykorzystania energii słonecznej w środowiskach wodnych.



Instalacja pływająca na jeziorze Łąka jest znaczącym krokiem w kierunku rozwoju i komercjalizacji pływających systemów fotowoltaicznych, pokazując możliwości firmy KG Construction w tworzeniu innowacyjnych i ekologicznie zrównoważonych rozwiązań energetycznych.

## → INNOWACYJNA KONSTRUKCJA KOMPOZYTOWA

Wykorzystanie kompozytów w konstrukcji pływającej zapewnia nie tylko lekkość i odporność na korozję, ale również trwałość w trudnych, agresywnych warunkach. Materiały kompozytowe są idealne do zastosowań w tego typu warunkach, ponieważ nie ulegają degradacji w wyniku działania wody i promieniowania UV.

## → ZASTOSOWANIE PŁYWAJĄCYCH PANELI FOTOWOLTAICZNYCH

Pływające instalacje fotowoltaiczne charakteryzują się większą wydajnością w porównaniu do instalacji gruntowych z uwagi na stałe chłodzenie w okresie podwyższonych temperatur.

## → ZMINIMALIZOWANY WPŁYW NA ŚRODOWISKO

Zastosowanie konstrukcji kompozytowych minimalizuje ekologiczny ślad instalacji, nie wprowadzając stałych zmian w ekosystemie jeziora. Ponadto, odporność chemiczna konstrukcji kompozytowych pozwala na budowę instalacji pływających na nieużywanym zbiornikach przemysłowych.



# CARPORT

# SmartSOLAR

STYCZEŃ 2024

# 24/7

OBŚŁUGA KLIENTA

Szczelne zadaszenie Carport SmartSolar stanowi idealne rozwiązanie do montażu paneli fotowoltaicznych, które umożliwia efektywne wykorzystanie energii słonecznej przy jednoczesnym zapewnieniu zadaszenia dla pojazdów i przejść. Dzięki zastosowaniu paneli fotowoltaicznych, energia produkowana może być wykorzystana do zasilania urządzeń domowych, oświetlenia, jak również do ładowania samochodów elektrycznych w gospodarstwach domowych oraz przedsiębiorstwach. Ta innowacyjna konstrukcja nie tylko pozwala na pełne

wykorzystanie dostępnej energii słonecznej, ale również przyczynia się do zwiększenia efektywności energetycznej, redukcji kosztów operacyjnych i ograniczenia emisji szkodliwych substancji.

Dzięki elastycznemu podejściu do wymiarów konstrukcji, każdy projekt jest unikalnie dopasowany, zapewniając maksymalną funkcjonalność i estetykę.



# SmartSOLAR



### → Odporność na czynniki atmosferyczne

Konstrukcja carportu została zaprojektowana, aby wytrzymać trudne warunki pogodowe, zapewniając trwałość i niezawodność przez cały rok.

### → Bezuszczelkowa konstrukcja dachu

Innowacyjne rozwiązanie dachu gwarantuje pełną szczelność, chroniąc Twój pojazd przed deszczem i śniegiem bez konieczności stosowania uszczelek, co minimalizuje ryzyko przecieków.

### → Szybka instalacja

Nasz system umożliwia montaż w rekordowo krótkim czasie – realizacja projektu może zająć tylko jeden dzień, dzięki czemu szybko zyskasz funkcjonalne i estetyczne rozwiązanie dla swojego domu czy firmy.

### → Podwojona wydajność

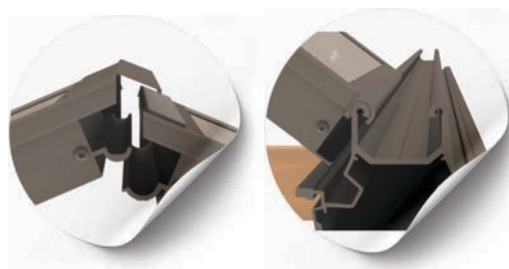
SmartSolar oferuje wyjątkową efektywność energetyczną, dostarczając 2x większą moc na metr kwadratowy niż standardowe instalacje, co maksymalizuje wykorzystanie dostępnej przestrzeni.

### → Nowoczesny design

Estetyka naszych carportów SmartSolar została dopracowana w każdym detalu, łącząc nowoczesność z funkcjonalnością. Design pasuje do każdego typu architektury, stanowiąc elegancki element dekoracyjny oraz praktyczne rozwiązanie.

### → Zintegrowany system odwodnienia

Carport wyposażony jest w system, który efektywnie odprowadza wodę, zapobiegając jej gromadzeniu się i możliwym uszkodzeniom konstrukcji oraz zapewniając czystość pod zadaszeniem.



# Systemy wentylacji i klimatyzacji dla kopalń

STYCZEŃ 2024

12

LAT DOŚWIADCZENIA

Praca w kopalniach podziemnych charakteryzuje się specyficznymi, trudnymi warunkami w porównaniu do zakładów na powierzchni. Prócz zagrożeń technicznych wynikających z procesów technologicznych, występują naturalne zagrożenia związane z otaczającym górotworem. Te zagrożenia obejmują:

- Wodne i gazowe,
- Wyrzuty gazów,
- Wybuchy gazów i pyłów,
- Tąpnięcia,
- Wyzwania klimatyczne.

Im głębiej zalegają złoża, tym wyższe są temperatury otaczających skał i trudniejsze warunki pracy.



# KLIMATYZACJA PRZEMYSŁOWA

Projektowanie systemów wentylacji i klimatyzacji wymaga uwzględnienia lokalnych uwarunkowań, przekrojów wyrobisk górniczych, temperatury skał, prędkości przepływu powietrza, liczby i wielkości pracujących maszyn i ludzi oraz bezpieczeństwa i komfortu załogi. Polskie przepisy prawa górniczego wymagają utrzymania temperatury pracy nie wyższej niż 28°C, a w przypadku braku możliwości, skrócenie czasu pracy załogi do 6 godzin. Temperatura 33°C jest traktowana jako warunki akcji ratowniczej.



## → Wentylacja i Klimatyzacja

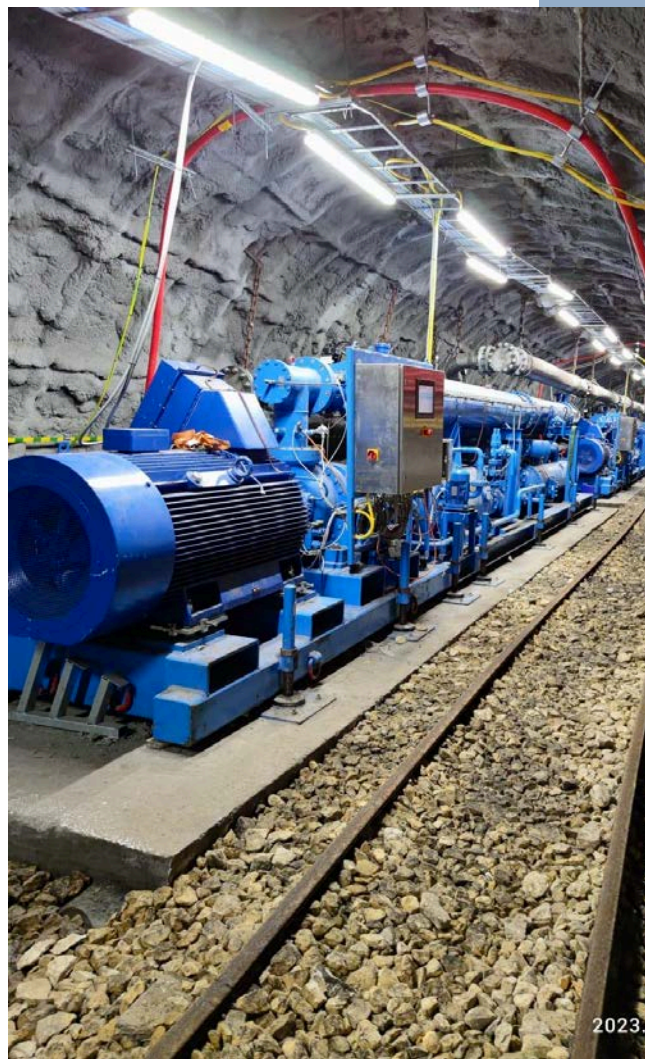
Utrzymanie stabilnych parametrów mikroklimatu jest trudne, ale niezbędne dla bezpiecznej i wydajnej pracy załóg górniczych.

## → Dobór Urządzeń

Ważne jest określenie głębokości i długości dróg wentylacyjnych oraz transportu wody lodowej do rejonów wymagających schłodzenia.

## → Efektywność

Kalkulacja efektywności systemu opiera się na stosunku mocy włożonej do mocy uzyskanej.



2023.

Systemy klimatyzacyjne o mocy od kilku do kilkudziesięciu megawatów opierają się na wytwarzaniu wody lodowej o temperaturze około 2°C. Lokalizacja wytwornic, czy to w Powierzchniowej Stacji Klimatycznej, czy w wyrobiskach podziemnych, ma kluczowe znaczenie. Ważnym elementem jest zredukowanie ciśnienia wynikającego z głębokości szybu poprzez wymienniki ciepła lub turbiny Peltona, co minimalizuje koszty.

# KLIMATYZACJA PRZEMYSŁOWA

## → Doświadczeni Inżynierowie

Nasi inżynierowie opracują projekt koncepcyjny i wykonawczy instalacji klimatyzacji, uwzględniający wymianę ciepła i chłodu oraz dobór lokalizacji i urządzeń. Zapewniamy pełną obsługę klienta od koncepcji, poprzez projekt, dostawę, montaż, eksploatację, obsługę ruchową i serwisowanie.

## → Nasze Doświadczenie

Posiadamy doświadczenie w realizacji projektów pod klucz, angażując zespoły kilkusetosobowe. Współpracując z nami, wybierasz jakość i profesjonalizm.

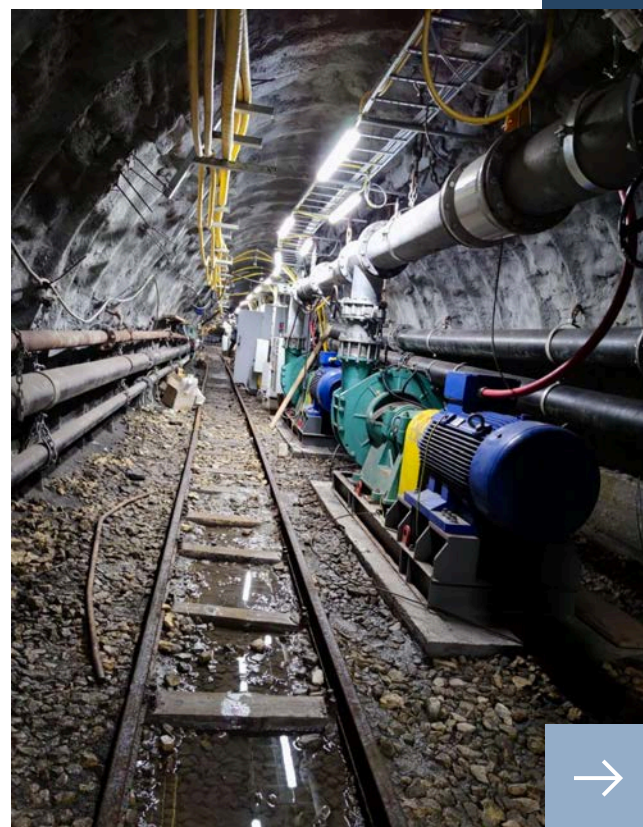
## → Optymalizacja Energetyczna

Zapewniamy optymalny dobór maszyn, aby przy najniższych nakładach energetycznych utrzymać optymalne warunki pracy.

## → Jakość Materiałów

**Tytanowe Wymienniki:** Stosujemy tytanowe wymienniki ciepła i pełną automatyzację przepływów.

**Kompozytowe Rurociągi:** Kompozytowe rurociągi zapewniają długotrwałość działania, łatwość montażu i odporność na zabrudzenia.



Zapewniamy bezpieczeństwo i komfort pracy w najtrudniejszych warunkach. Współpracując z nami, wybierasz jakość i profesjonalizm.



# Usługi Pomiarowe w Instalacjach Fotowoltaicznych

STYCZEŃ 2024

23

PRACOWNIKÓW Z  
WIELOLETNIM  
DOŚWIADCZENIEM

Nasza firma oferuje profesjonalne usługi pomiarowe dla instalacji fotowoltaicznych, wykorzystując innowacyjny mierniki marki Sonel m.in. MPI 540-PV - najmniejszy na świecie przyrząd tego typu z bogatym zestawem funkcji. Zapewniamy kompleksową diagnostykę i optymalizację pracy Twojej instalacji PV, co jest kluczowe dla zapewnienia jej bezpieczeństwa i wydajności.

**ZAUF AJ EKSPERTOM I ZAPEWNIJ SOBIE SPOKÓJ DZIĘKI NASZYM  
PROFESJONALNYM USŁUGOM POMIAROWYM. SKONTAKTUJ SIĘ Z NAMI JUŻ DZIŚ,  
ABY DOWIEDZIEĆ SIĘ WIĘCEJ O NASZEJ OFERCIE I UMÓWIĆ SIĘ NA POMIAR.**



# Odkryj precyzję pomiarów z Sonel MPI 540-PV



- Pomiar napięcia obwodu otwartego do 1000 V DC
- Pomiar prądu zwarcia do 20 A DC
- Pomiar prądu zwarcia do 20 A DC pomiarowych 250, 500, lub 1000 V
- Pomiar rezystancji połączeń ochronnych prądem  $\pm 200$  mA
- Pomiar prądu roboczego oraz mocy instalacji za pomocą zewnętrznych cęgów i dodatkowego wyposażenia

Dodatkowo, nasze usługi obejmują pomiary niezbędne do oceny codziennego funkcjonowania instalacji, takie jak:

- Pomiar napięcia RMS sieci AC i częstotliwości
- Rezystancja izolacji obwodów AC
- Analiza diod blokujących oraz sprawdzenie polaryzacji



Wykorzystujemy zaawansowane technologie takie jak Bluetooth dla bezprzewodowej komunikacji oraz oprogramowanie Sonel Pomiary Elektryczne, które skraca czas przygotowania dokumentacji. Nasze narzędzia, umożliwiają także precyzyjne pomiary irradancji i temperatury paneli, przekładając się na efektywność energetyczną i bezpieczeństwo instalacji.

**Dla kogo:** Nasza oferta jest skierowana do elektroinstalatorów, serwisantów oraz właścicieli instalacji PV, którzy oczekują najwyższej jakości usług i rzetelnego monitoringu stanu technicznego.

# KOMPOZYTOWE SŁUPY OŚWIETLENIOWE

STYCZEŃ 2024



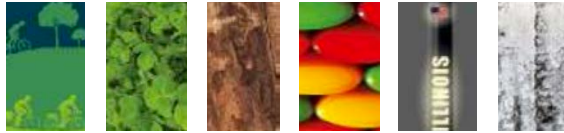
EKOLOGICZNYCH  
ROZWIĄZAŃ

Nowoczesny kompozytowy słup oświetleniowy łączy w sobie zaawansowaną technologię i wyjątkową estetykę, zapewniając niezrównaną wytrzymałość i bezpieczeństwo. Projektowany z myślą o intensywnym użytkowaniu w różnorodnych warunkach, ten produkt gwarantuje skuteczność i długotrwałość, znacznie przewyższającą tradycyjne rozwiązania.

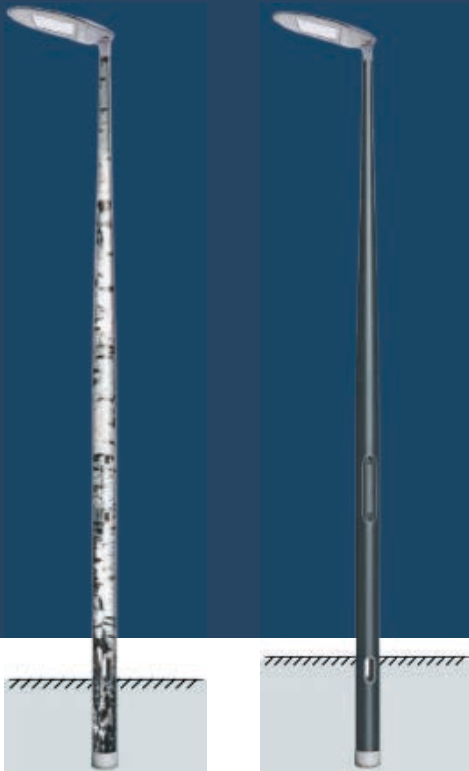
Opracowany w zgodności z normą EN 40-7:2002, kompozytowy słup oświetleniowy jest nie tylko praktycznym, ale i estetycznym dodatkiem do każdej przestrzeni miejskiej. Wybierz produkt i zainwestuj w przyszłość swojej infrastruktury drogowej, stawiając na innowacyjność, bezpieczeństwo i trwałość. Wybór eleganckiego designu podkreśla nowoczesność i harmonijnie komponuje się z każdą przestrzenią miejską.

# KOMPOZYT

Wybór eleganckiego designu podkreśla nowoczesność i harmonijnie komponuje się z każdą przestrzenią miejską.



## SŁUPY WKOPYWANE



## SŁUPY MONTOWANE W FUNDAMENCIE PREFABRYKOWANYM



- **Wysokie parametry wytrzymałościowe:** Stup jest odporny na sejsmiczne wstrząsy, wibracje oraz napory silnych wiatrów, co czyni go idealnym wyborem dla miejsc narażonych na ekstremalne warunki.
- **Certyfikowana jakość i bezpieczeństwo:** Produkt przeszedł rygorystyczne badania we wszystkich klasach prędkości i kategoriach bezpieczeństwa bierne, zgodnie z normą PN-EN 12767:2019, zapewniając najwyższy standard bezpieczeństwa.
- **Lekka, lecz wytrzymała konstrukcja:** Oferuje wysoką odporność na akty wandalizmu przy jednoczesnym obniżeniu kosztów transportu i montażu dzięki niewielkiej masie.
- **Ekologiczny i ekonomiczny wybór:** Nieprzewodząca prąd konstrukcja stupa eliminuje ryzyko kradzieży (brak wartości złomowej) i jest w pełni odporna na zanieczyszczenia oraz warunki atmosferyczne, w tym sól drogową. Recycling 100% oraz niższa emisja CO2 to nasz wkład w ochronę środowiska.
- **Trwałość i nowoczesny design:** Gwarantujemy nawet 40-50 lat efektywnego użytkowania w połączeniu z nowoczesnym designem, który harmonizuje z każdym krajobrazem miejskim



# KOMPOZYTOWE SŁUPY

## STORMPOLE



Kompozyty są idealne na maszty odgromowe, chroniąc gospodarstwa domowe i zakłady przemysłowe przed wyładowaniami atmosferycznymi. Maszty kompozytowe zapewniają efektywną separację od chronionych obiektów, minimalizując jednocześnie koszty montażu, konserwacji i eksploatacji.

## TELETECHNICZNE



Wysokiej jakości konstrukcja kompozytowa, dedykowana dla branży telekomunikacyjnej, budowlanej oraz elektroinstalacyjnej, łączy niewielką masę z dużą wytrzymałością fizyko-chemiczną. Gwarantuje to sprawną instalację i długotrwałą, bezproblemową eksploatację linii światłowodowych i telekomunikacyjnych.

## MASZTY



Konstrukcje kompozytowe i najwyższej jakości doskonale sprawdzają się jako narzędzia reklamowe lub reprezentacyjne, spełniając nawet najbardziej wymagające oczekiwania klientów instytucjonalnych i biznesowych. Ich wyjątkowa trwałość i estetyka podkreślają prestiż każdej marki, oferując zarówno funkcjonalność, jak i wyrafinowany wygląd.

**Produkty spełniają najwyższe standardy w zakresie biernego bezpieczeństwa i przyczyniają się do: redukcji liczby wypadków z infrastrukturą drogową, zmniejszenia skutków zderzeń pojazdów ze słupami, oszczędności w budżecie inwestycji drogowych (brak konieczności montażu barier ochronnych, ostaniających słupy, które nie spełniają wymagań biernego bezpieczeństwa).**

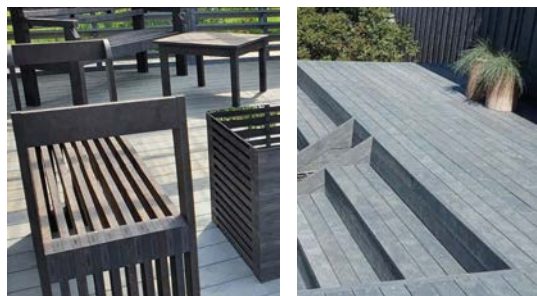
# Innowacyjne Produkty z Recyklingu

STYCZEŃ 2024

3,286

ZADOWOLONYCH  
KLINETÓW

Produkty są wykonane z wysokiej jakości kompozytów pochodzących z recyklingu, które zapewniają trwałość i odporność na warunki atmosferyczne. Możliwość barwienia na różne kolory pozwala na dopasowanie produktów do indywidualnych potrzeb i estetyki przestrzeni. Innowacyjne rozwiązania konstrukcyjne i ergonomiczne kształty zapewniają komfort użytkowania i estetyczny wygląd.



## Zastosowanie

Idealne do miejskich przestrzeni publicznych, parków, ogrodów, obszarów rekreacyjnych i wszędzie tam, gdzie wymagane są trwałe i estetyczne rozwiązania.

# Oferta



## Ławka

miejska



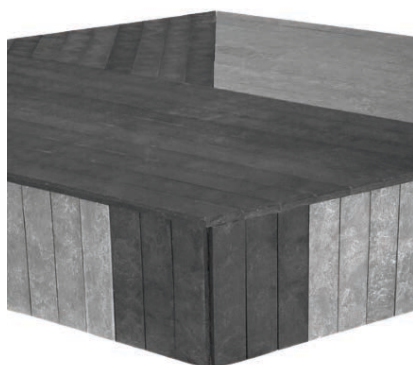
## Donica

modułowa



## Ławka

z donicą



## Podest

szczęściokątny



## Fotel

jednoosobowy



## Ławka

z niskim podpraciem

WYTRZYMAŁA KONSTRUKCJA  
ESTETYCZNY WYGLĄD  
MOŻLIWOŚĆ BARWIENIA NA RÓŻNE KOLORY  
ODPORNOŚĆ NA KOROZJĘ



# Oferta



**Ławka**

miejska



**Donica**



**Ławka**

bez oparcia



**Donica**

wysoka



**Stolik**

mały



**Ławka**

z dwiema donicami

WYTRZYMAŁA KONSTRUKCJA  
ESTETYCZNY WYGLĄD  
MOŻLIWOŚĆ BARWIENIA NA RÓŻNE KOLORY  
ODPORNOŚĆ NA KOROZJĘ

# Oferta



## Donica

ażurowa



## Stół

piknikowy



## Stół

piknikowy 4-osobowy



## Deska

tarasowa



## Deska

piórko wpust



## Deska

gładka

WYTRZYMAŁA KONSTRUKCJA  
ESTETYCZNY WYGLĄD  
MOŻLIWOŚĆ BARWIENIA NA RÓŻNE KOLORY  
ODPORNOŚĆ NA KOROZJĘ

# Skontaktuj się z nami, aby poznać więcej rozwiązań dostosowanych do Twoich potrzeb.



Dziękujemy za zapoznanie się z naszą ofertą. Jesteśmy przekonani, że nasze rozwiązania spełnią Państwa oczekiwania i przyczynią się do sukcesu Waszych projektów. Zapraszamy do kontaktu, aby omówić szczegóły i dostosować nasze usługi do Państwa indywidualnych potrzeb. Zaufaj doświadczeniu i profesjonalizmowi KG Construction – razem zbudujemy przyszłość.

→ **KRZYSZTOF GREGOREK**  
**PREZES ZARZĄDU**  
[k.gregorek@kgconstruction.pl](mailto:k.gregorek@kgconstruction.pl)

→ **MATEUSZ GREGOREK**  
**CZŁONEK ZARZĄDU**  
[m.gregorek@kgconstruction.pl](mailto:m.gregorek@kgconstruction.pl)

→ **WOJCIECH SZYMICZEK**  
**PEŁNOMOCNIK ZARZĄDU/DORADCA  
TECHNICZNY**  
[w.szymiczek@kgconstruction.pl](mailto:w.szymiczek@kgconstruction.pl)



