




2024

NÉZZE MEG A MI KATALÓG

 www.kgc.com.pl
 +48 32 494 41 04

 40-800 Zabrze, ul. Pawliczka 25
Branch: Górnicza utca 33, 43-173
Łaziska Górne



Fedezze fel a modern és ökológiai megoldásokat a KG Construction Sp. z o.o.-val.

A KG Construction Sp. z o.o. egy családi vállalkozás, amely 2012 óta sikeresen tevékenykedik az építőipari és ipari piacon. Az évek során számos projektet valósítottunk meg olyan ágazatokban, mint a bányászat, az ipari szanálás és az energetika.

A zöld megoldások iránti növekvő keresletre reagálva bővítettük kínálatunkat olyan innovatív megújuló energiaforrásokkal (RES), amelyek hatékonyan kielégítik mind a magán-, mind az intézményi ügyfelek igényeit.

Széleskörű ismereteinknek és tapasztalatainknak köszönhetően nemcsak termékeket, hanem teljes körű műszaki és tanácsadói támogatást is tudunk nyújtani, minden egyes ügyfél egyedi igényeihez igazodva.

RÓLU NK



Pultrudálással előállított NKG anyag

SZTITUTIÓ N 2024

1000

TONNA KOMPOZIT
SZERKEZETEK

A pultrudálással előállított kompozit profilok üvegszállal erősített poliesztergyantákból állnak. Az égésgátló és antisztatikus szer hozzáadása növeli a használat biztonságát, és tűzállóvá teszi őket.

A pultrudálással történő gyártás nagyrészt automatizált, de a gyanták, üvegszálak, égésgátlók és adalékanyagok optimális keverékének kifejlesztése több hónapot vett igénybe, hogy egy felületvezető anyagot kapjunk.

E tevékenységek eredménye az Új bányászati kompozit (NKG), amelyet a KG Consulting fejlesztett ki Krzysztof Gregorek vezetésével. Az NKG égésgátló, elektrosztatikus és nem mérgező, megfelel az ipar szigorú biztonsági követelményeinek, beleértve a robbanásveszélyes légkörben (Ex) való használatot is.

TANÚSÍTVÁNYOK ÉS SZABVÁNYOK

- Megfelel a PN-EN ISO/IEC 80079-38:2017-02 szabványnak a bányászati üzemekben robbanásveszélyes légkörben használt berendezésekre vonatkozóan.
- Megfelelés a következőknek követelmények szabvány PN-EN ISO 80079-36:2016-07, a weboldalra vonatkozóan. nem elektromos berendezések robbanásveszélyes környezetben.
- Összeegyeztethetőség a PN-G-46222:1997 - bányáknak és létraszakaszok.



ALKALMAZÁS

- Szerkezeti profilok: Tartós, korrózióálló és könnyű, kiválóan alkalmas kemény ipari környezetben.
- Létrák: Könnyű, tartós. Védőkosárral kapható. Veszélyes területeken is használható.
- Biztonsági korlátrendszerek: Robusztusak és esztétikusak, könnyen telepíthetők, az ügyfél egyedi igényeihez igazodnak.
- Rácsok: tartósak és kopásállóak. Elsősorban olyan területeken használják, ahol jó szellőzésre és a nagy súlynak és intenzív forgalomnak való ellenállásra van szükség, például bányákban és ipari üzemekben.

TULAJDONSÁGOK

Fajlagos súly

Mindössze 1,75 g/cm³, ezzel az egyik legkönnyebb anyag a kategóriájában.

Hő- és elektromos szigetelés

A kompozit alacsony hővezető képességgel és elhanyagolható lineáris tágulással rendelkezik. Alap kivételben dielektromos, de vezetőképességű változatban is kapható.

Magas kémiai ellenállás

A kompozit ellenáll az oxidációnak, és rendkívül ellenálló a savakkal és más vegyi anyagokkal szemben.

Biztonságosan használható

Az anyag nem mérgező és teljesen biztonságos. Ivóvízzel érintkezhet.

Színeződés a tömegben

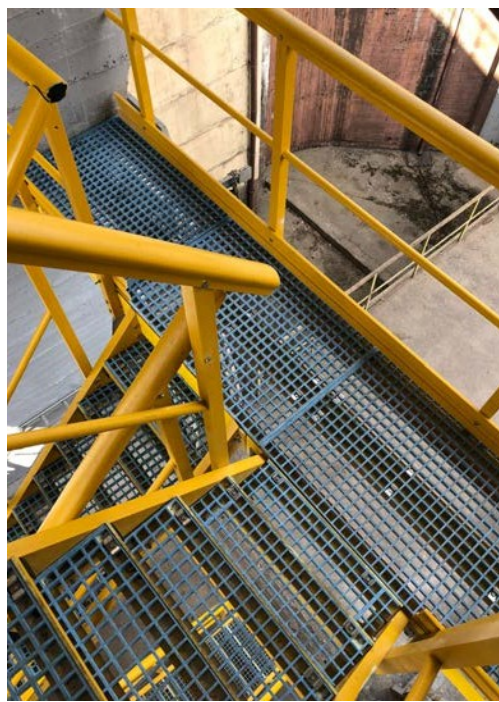
A RAL-színek teljes skálájának elérhetősége lehetővé teszi, hogy a termék tökéletesen illeszkedjen az ügyfelek esztétikai igényeihez.

UV-állóság és színtartóság

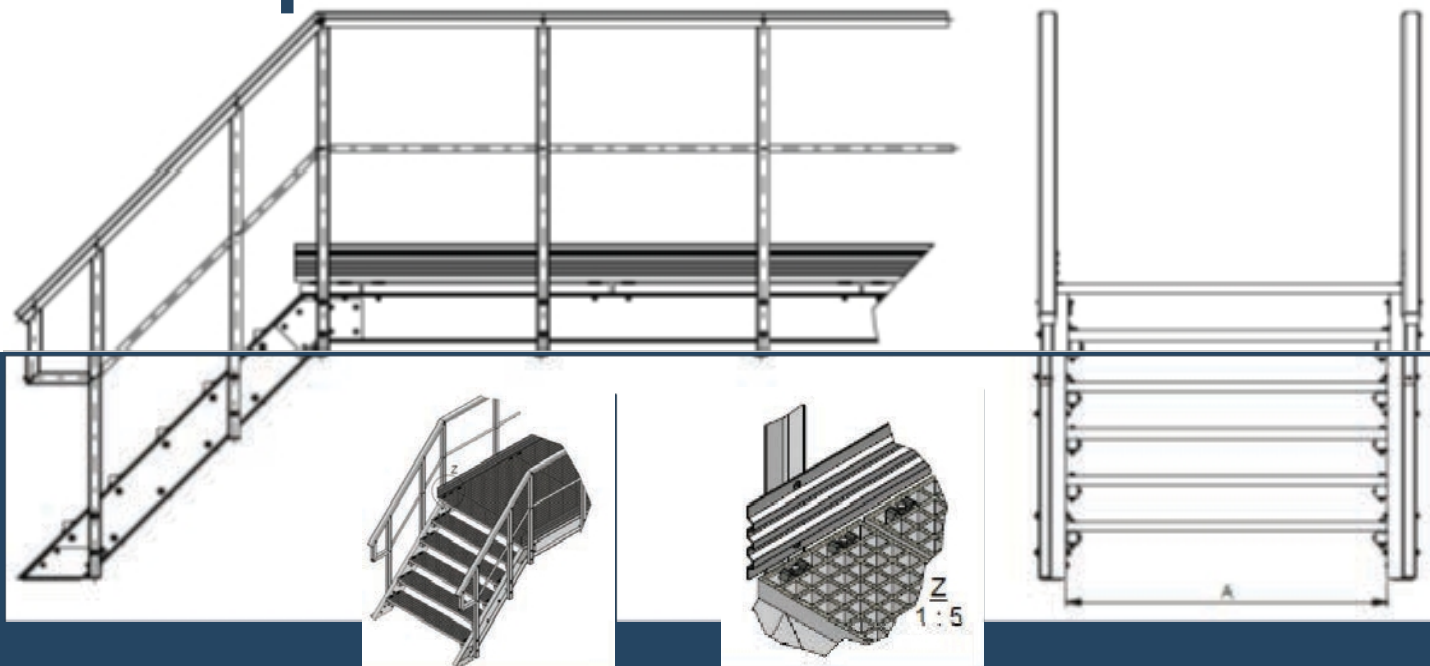
Garanciák tartós esztétikum még a nehéz körülmények között is nehéz külső körülmények között is.

NKG COMPOSITE

ALKALMAZÁSOK



Kompozit profilokból készült lépcsők NKG típus



Az NKG típusú kompozit profilokból készült lépcsőket rendkívüli tartósság és időjárási körülményekkel szembeni ellenállás jellemzi. Az esőnek, hónak, fagynak, öregedésnek és UV-sugárzásnak ellenálló kompozitok használatának köszönhetően a szerkezet hosszú évekig stabil és biztonságos marad.



A kompozit anyagok jelentősen csökkentik a szén-dioxid-kibocsátást a hagyományos építőanyagokhoz, például acélhoz vagy betonhoz képest. A kompozitok könnyebbek, ami alacsonyabb szállítási és szerelési költségeket jelent.

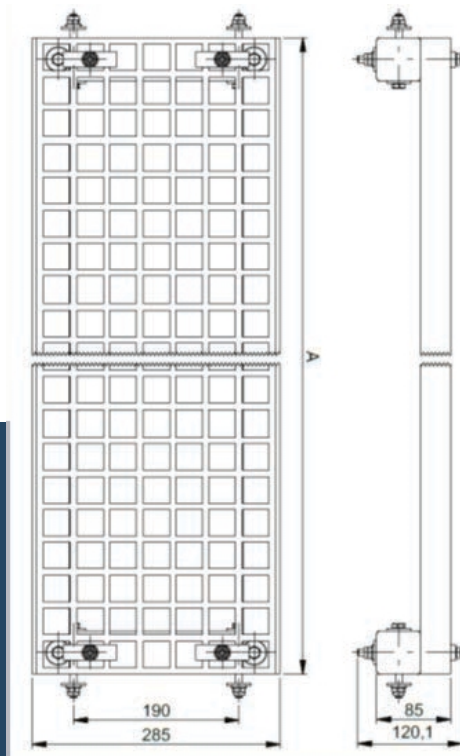
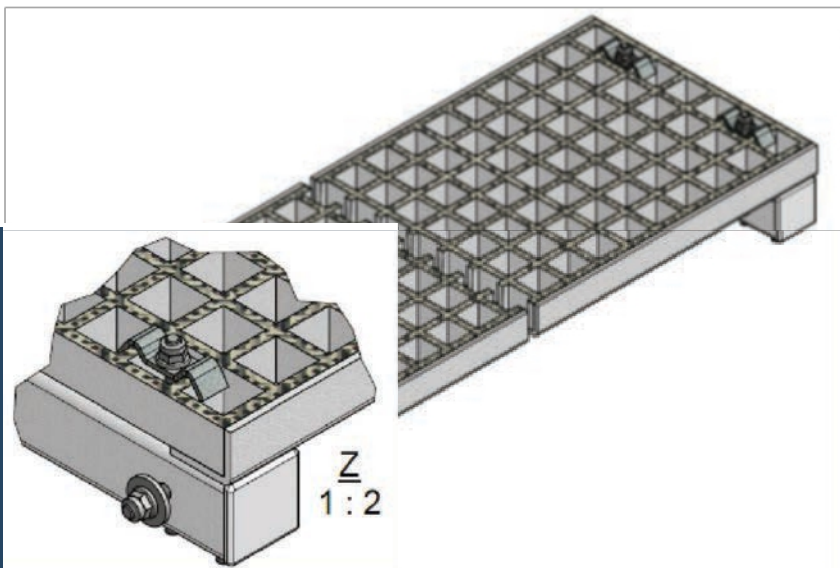


A lépcső szélessége és szöge kulcsfontosságú paraméterek, amelyek az építető egyéni igényeihez és követelményeihez igazíthatók. Ez lehetővé teszi, hogy a szerkezet optimálisan igazodjon az adott helyiséghez és funkcióhoz, amelyet a lépcső kiszolgál.



A lépcső szélességének és szögének rugalmassága lehetővé teszi, hogy a lépcsőház kis magánprojektekben és nagy kereskedelmi vagy közcélú fejlesztésekben egyaránt alkalmazható legyen.

NKG kompozit lépcsőfokok



Az NKG kompozit lépcsők számos kereskedelmi projektben találtak utat az agresszív környezetben (sóbányák, szénbányák, vegyi üzemek) küzdő ügyfelek számára. Ezeket az elemeket nagy mechanikai szilárdság, valamint a korrózióval és a vegyi anyagokkal szembeni ellenállás jellemzi.

A rácsszerkezet kiváló levegő-, fény- és vízáteresztő képességet biztosít, ami fontos ipari és kültéri környezetben. A rácsokat nyitott és fedett kivitelben kínáljuk, ügyfeleink egyedi igényeihez igazítva.



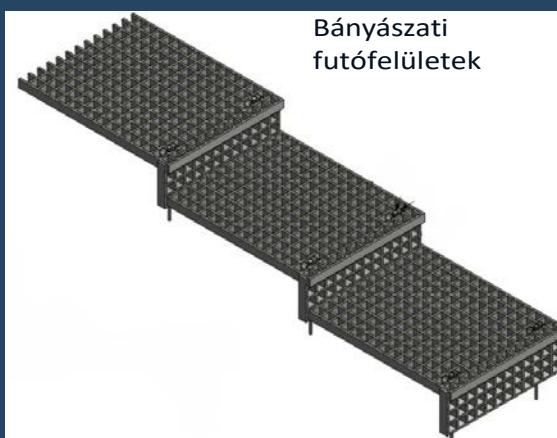
Az NKG kompozit anyagot az UV-sugárzással szembeni ellenállás és a széles üzemi hőmérséklettartomány jellemzi, -50°C és $+110^{\circ}\text{C}$ között. Ennek eredményeképpen a környezeti körülményektől függetlenül hosszú időn keresztül megőrzik tulajdonságaikat.

Az anyag nem korrodálódik és nem romlik, ha nedvességnek van kitéve, így ideális kültéri alkalmazásokhoz és nedves környezethez.

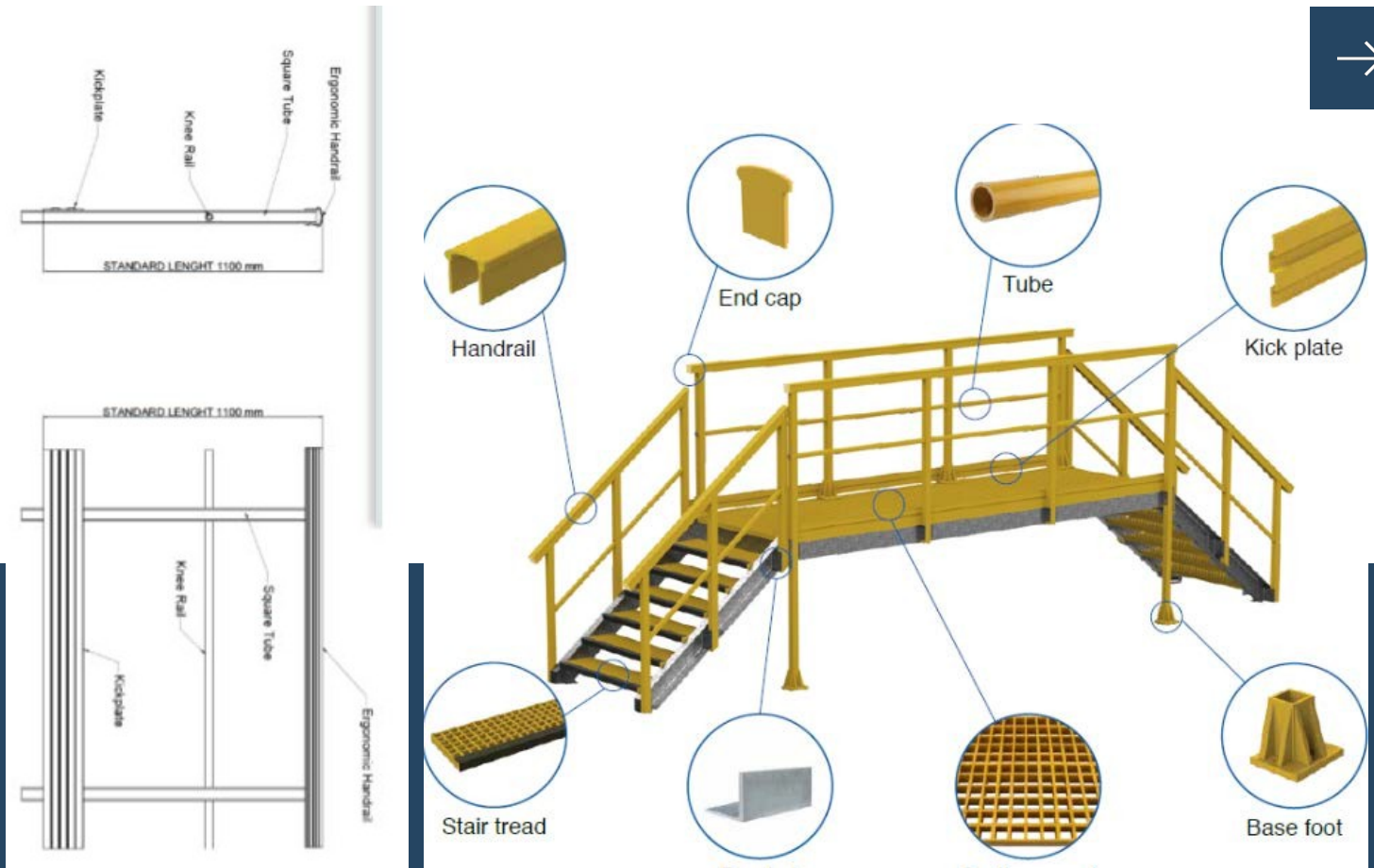


Rács kompozit rács biztosítja a jó tapadást, ami növeli a felhasználók biztonságát, különösen nedves körülmények között.

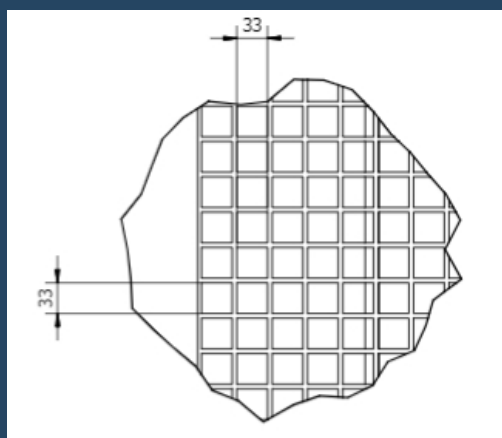
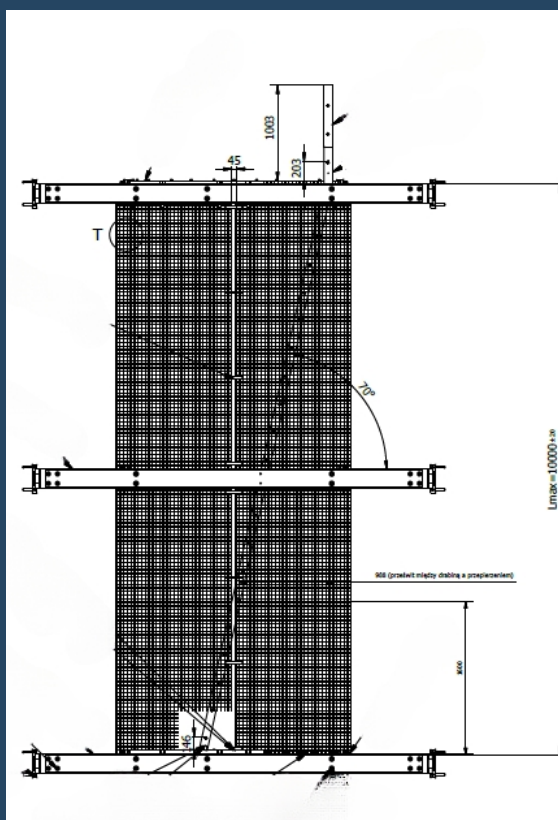
A kompozit anyag nem vezet, ami további előnyt jelent olyan környezetben, ahol fennáll az elektromos érintkezés veszélye.



Bányászati futófelületek

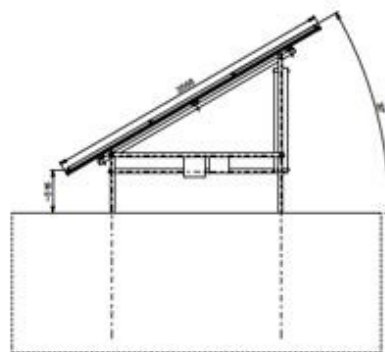
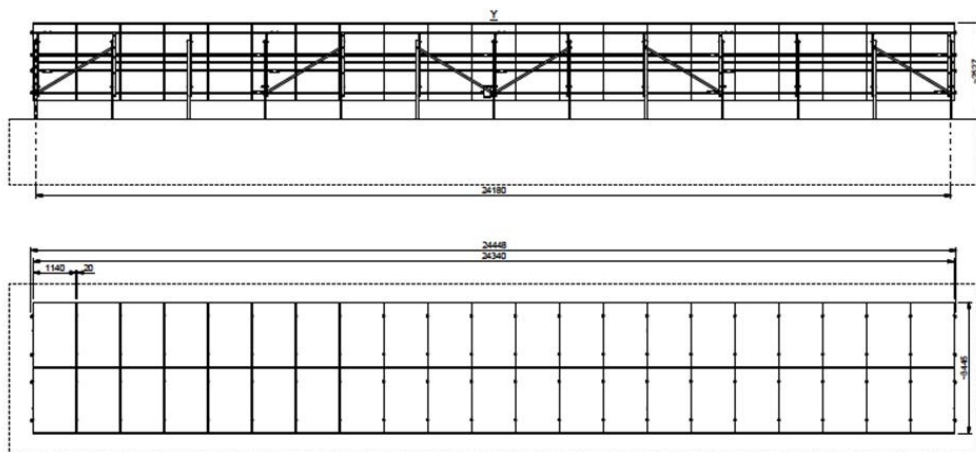


→ Kínálatunk a könnyűszerkezetes átjárórendszerek, platformok és műszaki akadályok szerves részét képező szerkezeti elemek széles választékát tartalmazza. Minden termékünket nagy szilárdság és tartósság jellemzi, így minden körülmények között megbízhatóságot és biztonságot nyújtanak.



→ A bányákban használatos kompozit létrafokok tervezésére és kivitelezésére szakosodtunk. Megoldásaink ötvözik a fejlett technológiát, a tartósságot és a biztonságot, amelyek kulcsfontosságúak a zord bányászati környezetben.

Kompozit fotovoltaikus szerkezetek

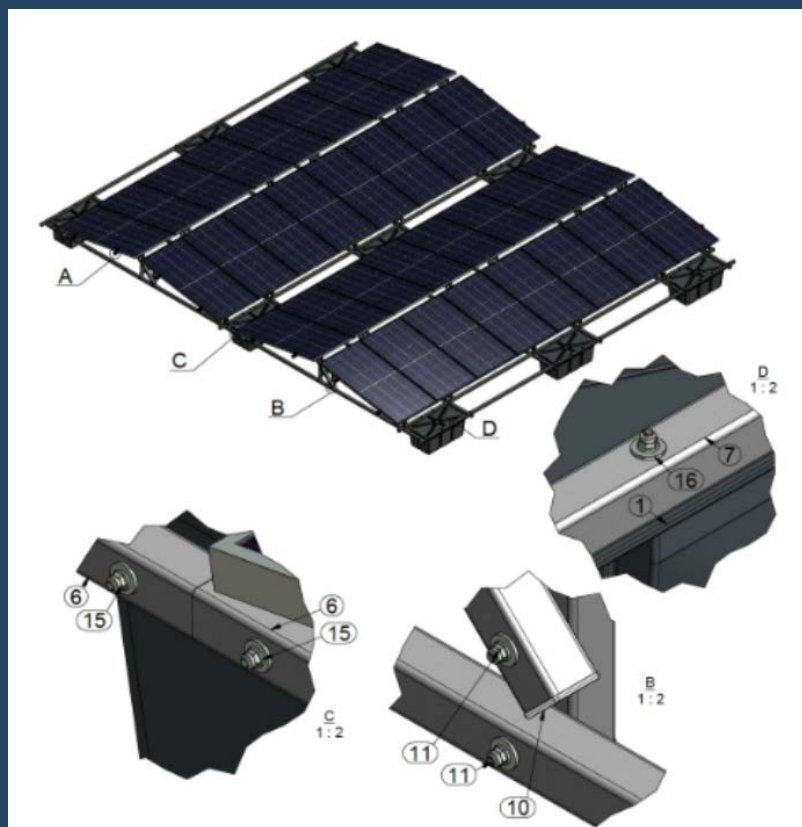


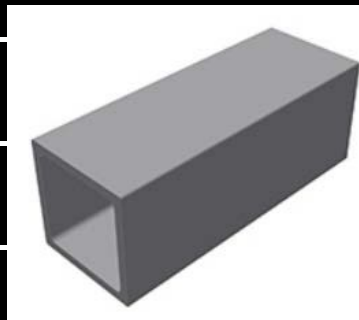
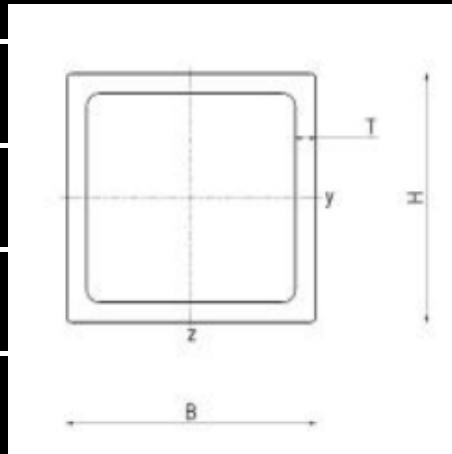
A fotovoltaikához készült fejlett könnyűszerkezetes építési rendszerek az innovatív technológiai megoldásokat kézzelfogható környezeti előnyökkel ötvözik, például a termék jelentősen hosszabb élettartamával és alacsonyabb szénlábnyomával. Megoldásaink jól működnek a kis méretű tetőtéri berendezések, valamint a fotovoltaikus és agrofotovoltaikus farmok esetében is.



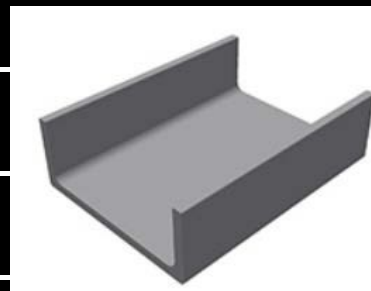
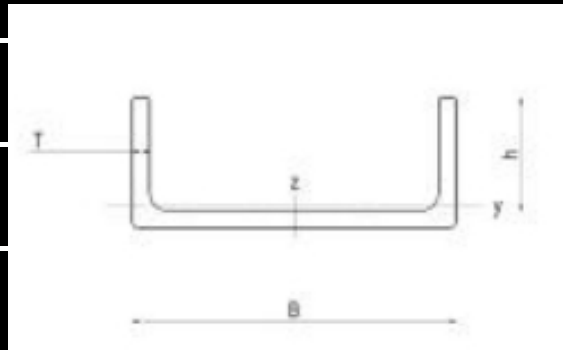
A kompozit szerkezetek ideálisak az úszó fotovoltaikus farmokhoz. A korrózióval és az agresszív környezetekkel szembeni ellenállásuk miatt kiváló választásnak bizonyulnak állóvízen, például víztározókban, tavakban vagy tavakban történő telepítésekhez.

A kompozit anyagok gyártása és üzemeltetése a hagyományos építőanyagokhoz képest kisebb szénlábnyomot eredményez. A kompozitok emellett teljes mértékben újrahasznosíthatók, ami tovább csökkenti a környezeti hatásukat.

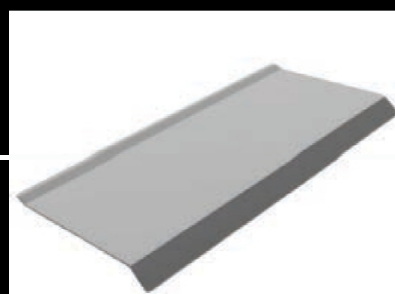




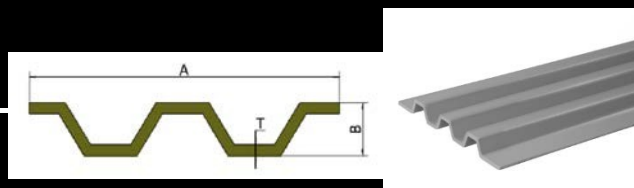
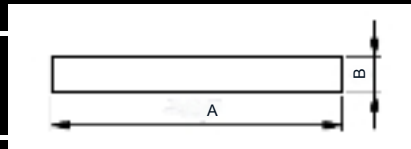
H



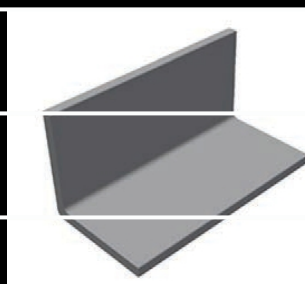
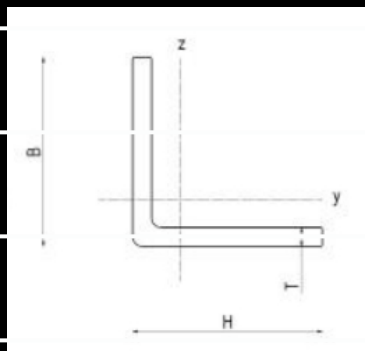
B



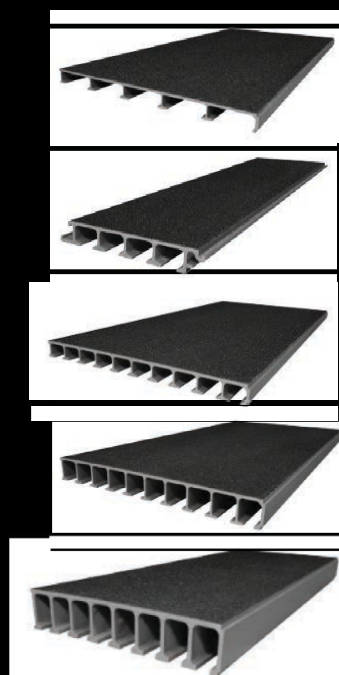
PROFIL OK



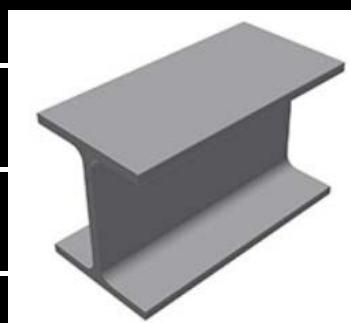
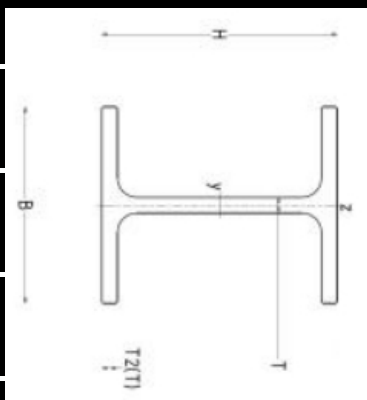
H



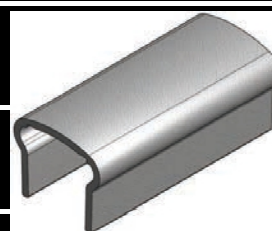
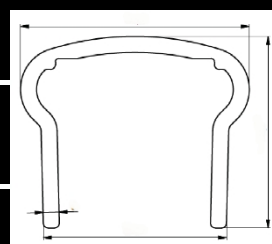
Max. terhelés

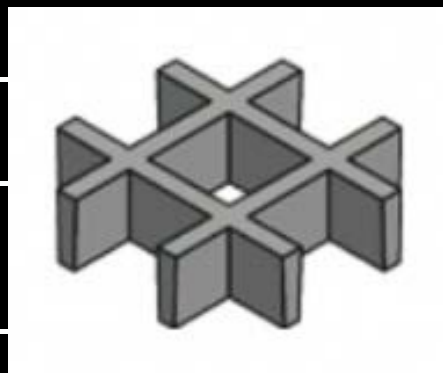


H



H





*Egyoldalas és kétoldalas rácsok is kaphatók.

Fotovoltaikus parkok átfogó megvalósítása a KG Construction által

SZABÁLY 2024

90 MWp

FOTOVOLTAIKUS
LÉTESÍTMÉNYEK

- **Tervezés** - A fotovoltaikus parkok egyedi projektjeit a megrendelőink egyedi igényeihez és elvárásaihoz igazítva készítjük el, figyelembe véve a helyi adottságokat és lehetőségeket, valamint a helyszín további felhasználását.
- **Engedélyek beszerzése** - Sokéves tapasztalatunknak és a szabályozások ismeretének köszönhetően sikeresen hatékonyan végezzük az összes engedély megszerzésével kapcsolatos adminisztratív folyamatokat szükséges építési és üzemeltetési engedélyek megszerzéséhez.

Szállítás és telepítés - Biztosítjuk a magas színvonalú minőségű fotovoltaikus alkatrészek és azok szakszerű telepítése. Szerelőcsapataink tapasztalt szakemberekből állnak, akik garantálják a gyors és hatékony telepítést.

- **Hálózati csatlakozások** - Mi koordináljuk a létesítmény elektromos hálózathoz való csatlakoztatásának teljes folyamatát, beleértve a honlapot is. beleértve a szükséges tesztek elvégzését és a műszaki átvételt.

MODERN FOTOVOLTAIKUS BERENDEZÉSEK

A KG Construction sp. z o.o. által 2022 augusztusában megvalósított projekt úttörő kezdeményezést jelent a hibrid építés területén, amely az acél és a kompozitok előnyeit egyesíti egyetlen 1 MW-os, egy ipari csarnok tetejére telepített létesítményben. Ez az innovatív kialakítás lehetővé tette a tető feletti tér kihasználását a tetőfelületen elhelyezett légkezelő egységek, tartalék tápegységek vagy tetőablakok miatt.



Tetők, könnyűipari csarnokok alkalmazkodóképessége - A projekt kontinentális léptékben úttörő projekt, amely bemutatja az ipari tetők alkalmazkodóképességét, amelyeket eddig alkalmatlannak tartottak a fotovoltaikus létesítményekre. A projekt nemcsak a létesítmény energiahatékonyságát növeli, hanem hozzájárul a CO₂-kibocsátás csökkentéséhez is, támogatva a környezetvédelmi és fenntarthatósági célokat.

→ HIBRID ACÉL ÉS COMPOSITE

Használata kombináció acél és a fejlett kompozit anyagok kombinációja olyan könnyű, de rendkívül erős szerkezetet hozott létre, amely a napelemeket anélkül képes megtámasztani, hogy további súlyt adna a szerkezetnek. a tetőn.

→ OPTIMÁLÁS TÉR

A az innovatív tervezésnek köszönhetően szerkezet rendszer lehetőségek volt, a terület és teherbírás nem tenné lehetővé az ilyen nagyméretű telepítést. Ezek a szerkezettypussal 1 hektárnyi területen a következőkre van lehetőségünk 2 MWp teljesítményt telepíthetünk.

→ MEGNÖVELT ENERGIATERMELÉS

A tetőn rendelkezésre álló korlátozott hely ellenére a legkorszerűbb technológia alkalmazása lehetővé tette a létesítmény teljes tervezett 1 MW-os kapacitásának elérését, a m i jelentős gazdasági és környezeti előnyökkel jár.

MODERN FOTOVOLTAIKUS BERENDEZÉSEK

A KG Construction sp. z o.o. által kompozit profilok alapján megvalósított fotovoltaikus telepítési projekt a fotovoltaikus rendszerek építésének innovatív megközelítésének példája a terepen. A vállalat által kifejlesztett kompozit profilok használata egyedülálló előnyöket biztosít, és bizonyítja a KG Construction technológiai képességeit a megújuló energiaforrások területén.



A KG Construction cég új, modern kompozit technológia bevezetésében a megújuló energiaiparban, és olyan megoldásokat kínál, amelyek nemcsak környezetbarátok, hanem gazdaságilag is vonzóak.

→ INNOVATÍV KOMPOZIT ÉPÍTÉS

A kínálatunkban elérhető speciális profilok kifejezetten a fotovoltaikus rendszerek építésére szolgáló alkatrészek. Az üvegszál és gyanta kombinációjából álló kompozit anyag kivételes szilárdságot biztosít, miközben csökkenti a szerkezet súlyát az olyan hagyományos anyagokhoz képest, mint az acél vagy az alumínium.

ENERGIAHATÉKONYSÁG ÉS

→ ÖKOLÓGIA

A létesítmény jelentős mennyiségű megújuló energiát képes előállítani, csökkentve a fosszilis tüzelőanyagoktól való függőséget és a szén-dioxid-kibocsátást. Ez egy lépés a fenntarthatóság és a helyi környezetvédelmi kezdeményezések támogatása felé.

GYORS ÉS EGYSZERŰ TELEPÍTÉS

→ A kompozit profil gyorsabb és egyszerűbb beépítést tesz lehetővé a nehezebb és nehezebben kezelhető fémipari termékekhez képest.

MODERN FOTOVOLTAIKUS BERENDEZÉSEK

A réti tavon található, teljes egészében az NKG kompozit szerkezetre épített úszó fotovoltaikus kísérleti létesítmény a KG Construction Sp. z o.o. úttörő projektje, amely a napenergia vízi környezetben történő felhasználásának innovatív megközelítését mutatja be.



INNOVATÍV KOMPOZIT SZERKEZET

A kompozitok használata egy úszó szerkezetben nemcsak könnyű súlyt és korrózióállóságot, hanem tartósságot is biztosít a zord, agresszív környezetben. A kompozit anyagok ideálisak az ilyen típusú környezetben való alkalmazásra, mivel nem romlanak a víz és az UV-sugárzás hatására.

ÚSZÓ FOTOVOLTAIKUS PANELEK HASZNÁLATA

Lebegő létesítmények fotovoltaikus a földi rendszerekhez képest nagyobb hatékonyság jellemzi, mivel a magasabb hőmérsékletű időszakokban folyamatosan hűtik őket.

Az úszó létesítmény a Meadow-tónál jelentős lépés az úszó fotovoltaikus rendszerek fejlesztése és kereskedelmi forgalomba hozatala felé, és bizonyítja a KG Construction képességeit az innovatív és ökológiailag fenntartható energetikai megoldások létrehozásában.



MINIMALIZÁLT KÖRNYEZETI HATÁS

A kompozit szerkezetek használata minimalizálja a létesítmény ökológiai lábnyomát, nem okoz maradandó változásokat a tó ökoszisztémájában. Ez egy új, szellemesség kompozit lehetőséget tesz lehetővé a szerkezetek építését létesítmények a a úszó a oldalon használaton kívüli ipari tartályok.

CARPORT

SmartSOLAR

SZTITUTIO 2024

24/7

ÜGYFÉLSZOLGÁLAT

A Carport SmartSolar légmentes előtető ideális megoldást kínál a fotovoltaikus panelek telepítéséhez, lehetővé téve a napenergia hatékony felhasználását, miközben a járművek és a járdák számára tetőfedést biztosít. A fotovoltaikus panelek használata révén a termelt energia felhasználható háztartási készülékek, világítás, valamint elektromos autók töltésére is. A Carport SmartSolar rendszer alkalmazható háztartásokban és vállalkozások számára. Ez az innovatív kialakítás nem csak a teljes

a rendelkezésre álló napenergia felhasználását, de hozzájárul az energiahatékonyság növeléséhez, az üzemeltetési költségek csökkentéséhez és a károsanyag-kibocsátás mérsékléséhez is.

A szerkezet méreteinek rugalmas megközelítése révén minden egyes projektet egyedileg szabunk testre, biztosítva a maximális funkcionalitást és esztétikát.

SmartSOLAR



→ Időjárásállóság

A kocsibeálló szerkezetet úgy tervezték, hogy ellenálljon a zord időjárási körülményeknek, így egész évben tartósságot és megbízhatóságot biztosít.

→ Tömítésmentes tetőszerkezet

Az innovatív tetőmegoldás teljes tömítettséget garantál, tömítések nélkül védi járművét az esőtől és a hótól, így minimálisra csökkenti a szivárgás kockázatát.

→ Gyors telepítés

Rendszerünk rekordidő alatt teszi lehetővé a telepítést - egy projekt akár egy napot is igénybe vehet, így Ön gyorsan funkcionális és esztétikus megoldást kap otthonába vagy vállalkozásába.

→ Megduplázott kapacitás

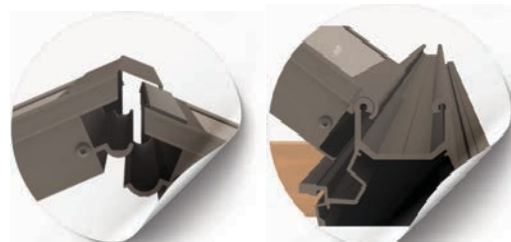
A SmartSolar kivételes energiahatékonyságot kínál, mivel négyzetméterenként kétszer több energiát biztosít, mint a hagyományos berendezések, ami a elérhető helyet.

→ Modern design

SmartSolar carportjaink esztétikáját minden részletében kifinomultuk, ötvözve a modernitást a funkcionalitással. A kialakítás bármilyen építészeti típushoz illeszkedik, elegáns díszítőelemet és egyben praktikus megoldást is nyújt.

→ Integrált vízvezető rendszer

A kocsibeálló olyan rendszerrel van felszerelve, amely hatékonyan elvezeti a vizet, megakadályozza a víz felgyülemelését és a szerkezet esetleges károsodását, valamint tisztaságot biztosít a vászontető alatt.



Szellőztető és légkondicionáló rendszerek bányák számára

SZTITUTIÓ N 2024

12

TÖBB ÉVES TAPASZTALAT

-
-
-

A földalatti bányákban végzett munkát a külszíni bányákhoz képest különleges, nehéz körülmények jellemzik. A technológiai folyamatokból eredő műszaki veszélyek mellett a környező kőzetekkel kapcsolatos természeti veszélyek is fennállnak. Ezek a veszélyek a következők:

Víz és gáz,
Gázkilövellések, Gáz- és
porrobbanások,

IPARI LÉGKONDITIONÁLÁS

Dudorok,

Éghajlati kihívások.

Minél mélyebb a lelőhely, annál magasabb a környező kőzetek hőmérséklete és annál nehezebbek a munkakörülmények.

IPARI LÉGKONDITIONÁLÁS

A szellőtető és légkondicionáló rendszerek tervezésénél figyelembe kell venni a helyi viszonyokat, a bánya járatainak keresztmetszetét, a kőzet hőmérsékletét, a levegő sebességét, a dolgozó gépek és emberek számát és méretét, valamint a személyzet biztonságát és kényelmét. A lengyel bányászati előírások megkövetelik, hogy a munkahelyi hőmérséklet ne haladja meg a 28 °C-ot, és ha ez nem lehetséges, a személyzet munkaidejét hat órára kell csökkenteni. A 33°C-os hőmérséklet mentési körülményeknek minősül.



→ Szellőzés és légkondicionálás

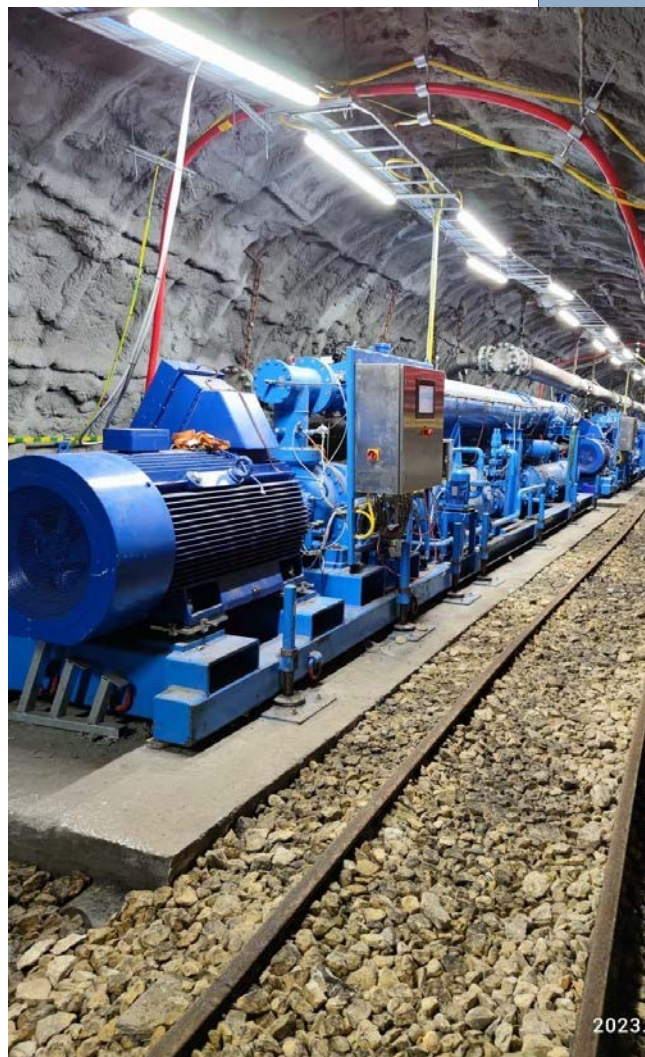
Fenntartani a címet. stabil A mikroklíma paramétereinek fenntartása nehéz, de elengedhetetlen a bányászcsapatok biztonságos és hatékony munkavégzéséhez.

→ Berendezés kiválasztása

Fontos meghatározni a szellőzőutak mélységét és hosszát, valamint a jeges víznek a hűtést igénylő területekhez történő szállítását.

→ Hatékonyság

A rendszer hatásfokának kiszámítása a felvett teljesítmény és a leadott teljesítmény arányán alapul.



2023

A több megawattos és több tíz megawattos légkondicionáló rendszerek a 2 °C körüli hőmérsékletű hűtővíz előállításán alapulnak. A generátorok elhelyezése - akár a felszíni klímaállomáson, akár a föld alatti munkagödrökben - döntő fontosságú. Fontos elem az akna mélységéből adódó nyomáscsökkentés a hőcserélők vagy Pelton-turbinák révén, ami minimalizálja a költségeket.

IPARI LÉGKONDITIONÁLÁS

→ Tapasztalt mérnökök

A mérnökök fejlesztette projekt a légkondicionáló rendszer koncepcionális és részletes tervezése, beleértve a hő- és hidegcserét, valamint a helyszínek és berendezések kiválasztását. Teljes körű ügyfélszolgálatot nyújtunk a koncepciótól, a tervezéstől, a szállítástól, a telepítéstől, az üzemeltetéstől, a karbantartástól és a szervizeléstől kezdve.

→ Tapasztalataink

Tapasztalatunk van a kulcsrakész, több száz fős csapatokat érintő projektekben. Ha velünk dolgozik, a minőséget és a professzionalizmust választja.

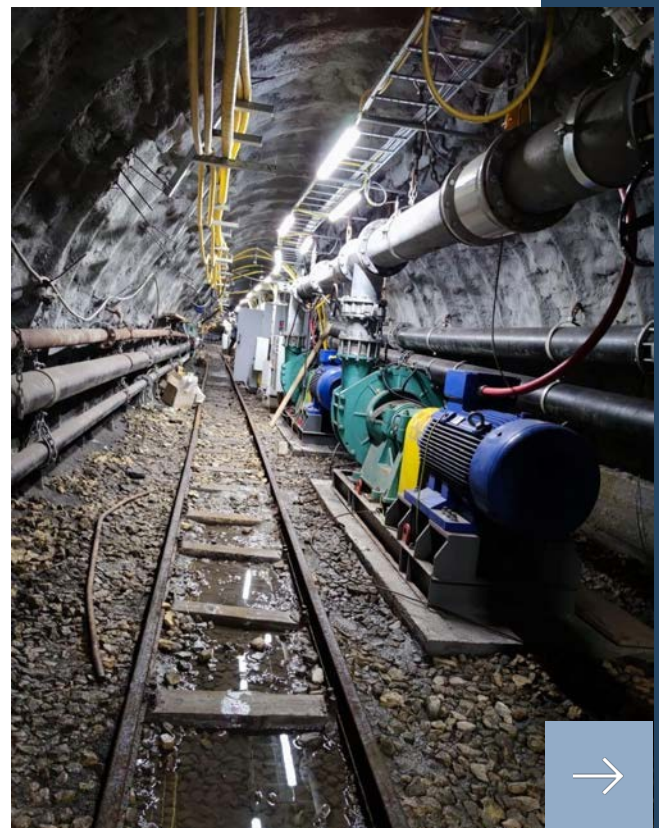
→ Energiaoptimalizálás

Biztosítjuk a gépek optimális kiválasztását az optimális munkakörülmények fenntartása érdekében a legalacsonyabb energiafelhasználás mellett.

→ Az anyagok minősége

Titán cserélők: Titán hőcserélők és teljes áramlási automatizálás.

Összetett csővezetékek: Összetett csővezetékek a hosszú élettartamot, könnyű szerelhetőséget és szennyeződéscsökkentést biztosítanak.



A legnehezebb körülmények között is gondoskodunk a biztonságról és a kényelemről.
Ha velünk dolgozik, a minőséget és a professzionalizmust választja.

Létesítmények mérési szolgáltatásai

SZTITUTIÓ N 2024

23

SOKÉVES
TAPASZTALATTAL
RENDELKEZŐ
ALKALMAZOTTAK

Cégünk professzionális mérési szolgáltatásokat kínál fotovoltaikus létesítményekhez, a Sonel innovatív mérőeszközeivel, köztük az MPI 540-PV-vel - a világ legkisebb ilyen típusú, gazdag funkciókészlettel rendelkező műszerével. Átfogó diagnosztikát és a PV-berendezés működésének optimalizálását biztosítjuk, ami kulcsfontosságú a biztonság és a hatékonyság biztosításához.

BÍZZON AZ EXPERTSOTM-BEN, HOGY PROFESSZIONÁLIS MÉRÉSI SZOLGÁLTATÁSAINKKAL NYUGALMAT TEREMTSÉN. LÉPJEN KAPCSOLATBA VELÜNK MÉG MA, HA TÖBBET SZERETNE MEGTUDNI KÍNÁLATUNKRÓL ÉS MÉRÉST KÉRNI.

Fedezze fel a mérések pontosságát a Sonel MPI 540-PV-vel



→ Nyitott áramköri feszültségmérés
1000 V DC-ig

→ Rövidzárlati áram mérése 20 A DC-ig

→ Rövidzárlati áram mérése 20 A
DC-ig 250, 500 vagy 1000 V
méréssel

→ Védőcsatlakozási ellenállás mérése
 ± 200 mA-vel

A berendezés működési áramának és teljesítményének mérése külső bilincsek és kiegészítő berendezések segítségével

→ Ezen túlmenően szolgáltatásaink magukban foglalják a létesítmény napi működésének értékeléséhez szükséges méréseket, mint például:

→ AC hálózati feszültség és
frekvencia RMS mérése

AC áramkörök szigetelési ellenállása

Blokkoló dióda elemzése és polaritás ellenőrzése



Olyan fejlett technológiákat használunk, mint a Bluetooth a vezeték nélküli kommunikációhoz és a Sonel Pomiarz Elektryczne szoftver, amely csökkenti a dokumentáció elkészítésének idejét. Eszközeink lehetővé teszik a panelek pontos besugárzási és hőmérsékleti mérését is, ami energiahatékonyságot és telepítési biztonságot jelent.

MÉRÉSI

SZOLGÁLTATÁSOK

Kinek: Kínálatunk a villanyszerelőknek, szerviztechnikusoknak és a PV-berendezések tulajdonosainak szól, akik a legmagasabb színvonalú szolgáltatást és megbízható állapotfigyelést várnak el.

KOMPOZIT VILÁGÍTÓ OSZLOPOK

SZTITUTIÓ N 2024



ZÖLD MEGOLDÁSOK

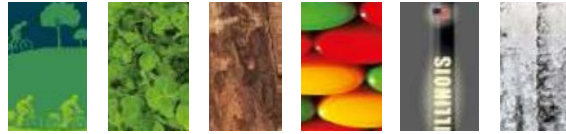
A legkorszerűbb kompozit világítóoszlop a fejlett technológiát és a kivételes esztétikát ötvözi, páratlan tartósságot és biztonságot nyújtva. A sokféle körülmények között történő intenzív használatra tervezett termék garantálja a hatékonyságot és a hosszú élettartamot, messze felülmúlva a hagyományos megoldásokat.

Az EN 40-7:2002 szabványnak megfelelően kifejlesztett kompozit világítóoszlop nemcsak praktikus, hanem esztétikus kiegészítője is bármely városi térnek. Válassza ezt a terméket, és fektessen be a közúti infrastruktúra jövőjébe az innovációra, a biztonságra és a tartósságra összpontosítva. A választott elegáns design hangsúlyozza a modernitást, és harmonikusan illeszkedik bármely városi térbe.

COMPOSIT

E

A választott elegáns design hangsúlyozza a modernitást, és harmonikusan illeszkedik bármely városi térbe.



ELTEMETETT OSZLOPOK



ELŐREGYÁRTOTT ALAPBA BEÉPÍTETT OSZLOPOK



- **Nagy szilárdságú teljesítmény:** A pólus ellenáll a szeizmikus rázkódásoknak, a rezgéseknek és az erős szelek támadásának, így ideális választás a szélsőséges körülményeknek kitett helyszínekre.
- **Tanúsított minőség és biztonság:** a termék a PN- EN 12767:2019 szabványnak megfelelően minden sebességosztályban és passzív biztonsági kategóriában szigorú teszteken esett át, így biztosítva a legmagasabb szintű biztonságot.
- **Könnyű, de robusztus kialakítás:** Nagyfokú vandalizmus-ellenállóságot biztosít, miközben könnyű súlyának köszönhetően csökkenti a szállítási és telepítési költségeket.
- **Környezetbarát és gazdaságos választás:** A pólus nem vezető szerkezete kiküszöböli a lopás kockázatát (nincs törmelékérték), és teljesen ellenáll a szennyeződésnek. és időjárás körülményeknek, beleértve az útszóró sót is. A 100%-os újrahasznosítás és az alacsonyabb CO2-kibocsátás a mi hozzájárulásunk a környezetvédelemhez.
- **Fenntarthatóság i modern tervezés:** Akár 40-50 évig tartó hatékony használatot garanzálunk, modern kialakítással, amely harmonizál bármilyen városi tájjal.

KOMPOZIT OSZLOPOK

STORMPOLE



A kompozitok ideálisak villámvédelmi árbocokhoz, amelyek megvédik a háztartásokat és az ipari létesítményeket a villámcsapástól. A kompozit árbocok hatékony elválasztást biztosítanak a védett objektumoktól, miközben minimalizálják a telepítési, karbantartási és üzemeltetési költségeket.

TÁVKÖZLÉS



A kiváló minőségű, a távközlési, építőipari és villanszerelési iparágak számára kifejlesztett kompozit szerkezet az alacsony súlyt nagy fizikai és kémiai szilárdsággal ötvözi. Ez garantálja az üvegszálás és távközlési vonalak hatékony telepítését és hosszú távú problémamentes működését.

MASTS



Az összetett és kiváló minőségű szerkezetek ideálisak reklám- vagy reprezentációs eszközként, és megfelelnek az intézményi és üzleti ügyfelek legigényesebb elvárásainak is. Kivételes tartósságuk és esztétikájuk növeli bármely márka presztízsét, egyszerre kínálva funkcionalitást és kifinomult megjelenést.

A termékek megfelelnek a legmagasabb passzív biztonsági előírásoknak, és hozzájárulnak a következőkhöz: a közúti infrastruktúrával bekövetkező balesetek számának csökkenéséhez, az oszlopokkal való ütközések hatásának mérsékléséhez, az útberuházási költségvetés megtakarításához (nincs szükség védőkorlátok telepítésére, a passzív biztonsági követelményeknek nem megfelelő oszlopok árnyékolására).

Innovatív újrahasznosított termékek

SZTITUTIÓ N 2024

3,286

ELÉGEDETT
CLINETS

A termékek kiváló minőségű, újrahasznosított kompozitokból készülnek a tartósság és az időjárásállóság érdekében. A különböző színű színezés lehetősége lehetővé teszi, hogy a termékek az egyéni igényekhez és a tér esztétikájához igazodjanak. Az innovatív tervezési megoldások és az ergonomikus formák biztosítják a kényelmes használatot és az esztétikus megjelenést.

Alkalmazás

Ideális városi közterületek, parkok, kertek, rekreációs területek és minden olyan hely számára, ahol tartós és esztétikus megoldásokra van szükség.

Ajánlat



Bench

városi



Pot

moduláris



Bench

cserepedénnel



Platform

aktuális



Fotel

egyetlen személy



Bench

alacsony alulmosással

ESZTRUKTIÓNISZTRUKTI
ÓNISZTRUKTIÓNISZTRUK
TIÓNISZTRUKTIÓNÁK
AKOLLORITÁISISZERVEZÉSEKETAKOLLOR
ITÁSIKÖZÖSSÉGEKELÉSEKELÉSEKELÉSE

Ajánlat



Bench

városi



Pot



Bench

háttámla nélkül



Pot

magas



Asztal

kis



Bench

két edénnyel

ESZTRUKTIÓNISZTRUKTI
ÓNISZTRUKTIÓNISZTRUK
TIÓNISZTRUKTIÓNÁK
AKOLLORITÁSZERVEZÉSEK
ETAKOLLORITÁSIKÖZÖSSÉGEK
ELÉSEKELÉSEKELÉSE

További, az Ön igényeire szabott megoldásokért forduljon hozzánk.



Köszönjük, hogy megnézte ajánlatunkat. Meggyőződésünk, hogy megoldásaink

megfelelnek elvárásainak, és hozzájárulnak az Ön sikeres az Ön projektjeihez. Kérjük, ne habozzon kapcsolatba lépni velünk, hogy megbeszéljük a részleteket, és szolgáltatásainkat az Ön egyéni igényeihez igazítsuk. Bízson a tapasztalat és a KG Construction professionalizmusára - együtt építjük a jövőt.

→ **KRZYSZTOF GREGOREK**
AZ IGAZGATÓTANÁCS ELNÖKE
k.gregorek@kgconstruction.pl

→ **MATEUSZ GREGOREK AZ**
IGAZGATÓTANÁCS TAGJA
m.gregorek@kgconstruction.pl

→ **WOJCIECH SZYMICZEK**
VEZETŐI KÉPVISELŐ/MŰSZAKI
TANÁCSADÓ
w.szymiczek@kgconstruction.pl

