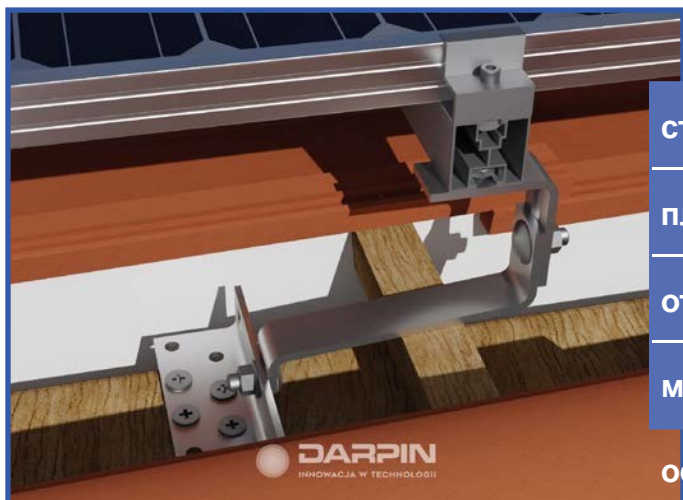


## ДВОЙНЫЕ РЕГУЛИРУЕМЫЕ РУЧКИ



сталь	1.4016 AISI 430
плоский пруток	30 x 5 мм, длина любой
отверстия в	9 x Ø9 мм
монтажном отверстии	11 x 45 мм

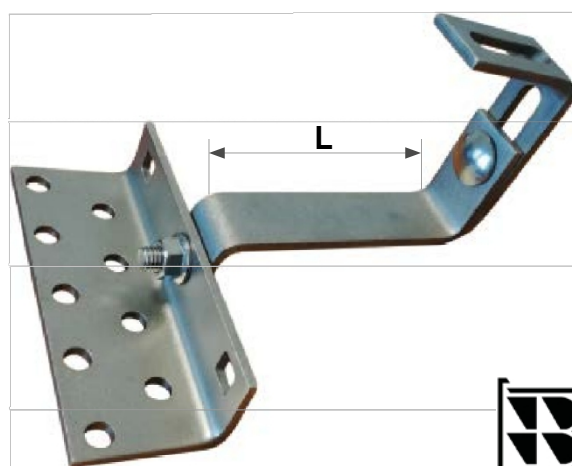
### Ручки со стандартной регулировкой

**WG005 - L=115 мм**

**WG011 - L=130 мм**

**WG014 - L=140 мм**

**WG006 - L=150 мм**

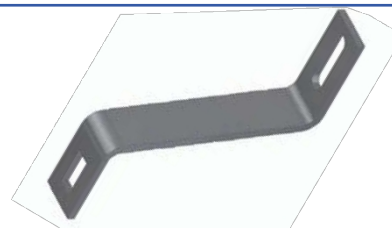


### Примеры ручек с увеличенным диапазоном регулировки

**WG042**



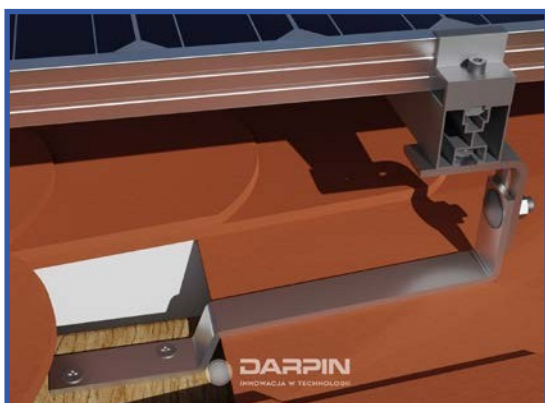
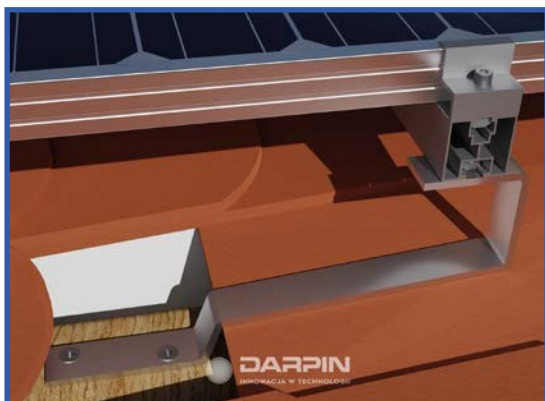
**WG023**



# ДЕРЖАТЕЛИ КРЫШИ



## ПРОСТЫЕ ДЕРЖАТЕЛИ ДЛЯ ПЛИТКИ



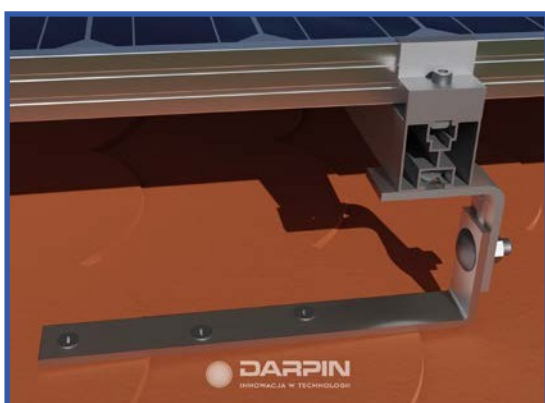
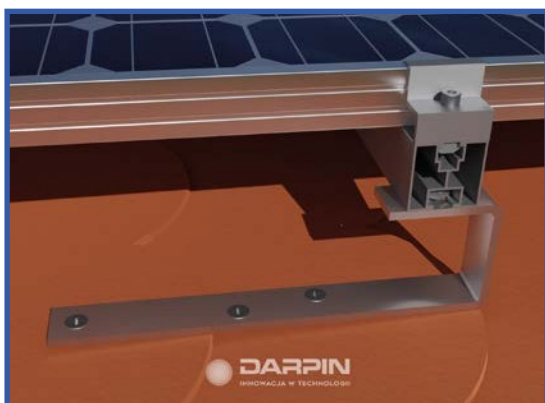
### нерегулируемый - WG002

сталь	1.4016 AISI 430
плоский пруток	30 x 5 мм, длина 300 мм
отверстия в плоском бруске	2 x Ø9 мм
монтажное отверстие	11 x 40 мм

### регулируемый - WG007

сталь	1.4016 AISI 430
плоский пруток	30 x 5 мм, длина 300 мм
отверстия в плоском бруске	2 x Ø9 мм
монтажное отверстие	11 x 45 мм

## ДЕРЖАТЕЛИ ЧЕРЕПИЦЫ



### нерегулируемый - WG001

сталь	1.4016 AISI 430
плоский пруток	30 x 5 мм, длина 250 мм
отверстия в плоском бруске	3 x Ø9 мм

### регулируемый - WG008

сталь	1.4016 AISI 430
плоский пруток	30 x 5 мм, длина 250 мм
отверстия в плоском бруске	3 x Ø9 мм
монтажное отверстие	11 x 45 мм



**KG CONSTRUCTION Sp. z o.o.**

Павлишка 25, 41-809

Забже

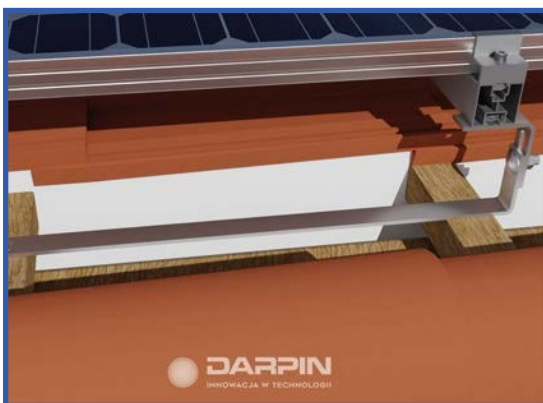
NIP: 6482767239

REGON: 243106859

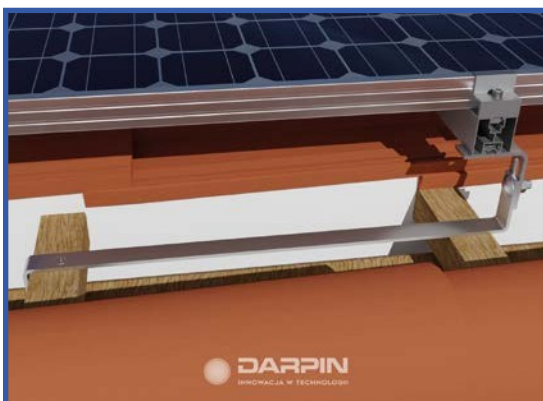
KRS: 0000440942

# ДЕРЖАТЕЛИ КРЫШИ

## КРЕПЛЕНИЕ СОЛНЕЧНОГО КОЛЛЕКТОРА С ВЕРТИКАЛЬНОЙ РЕГУЛИРОВКОЙ

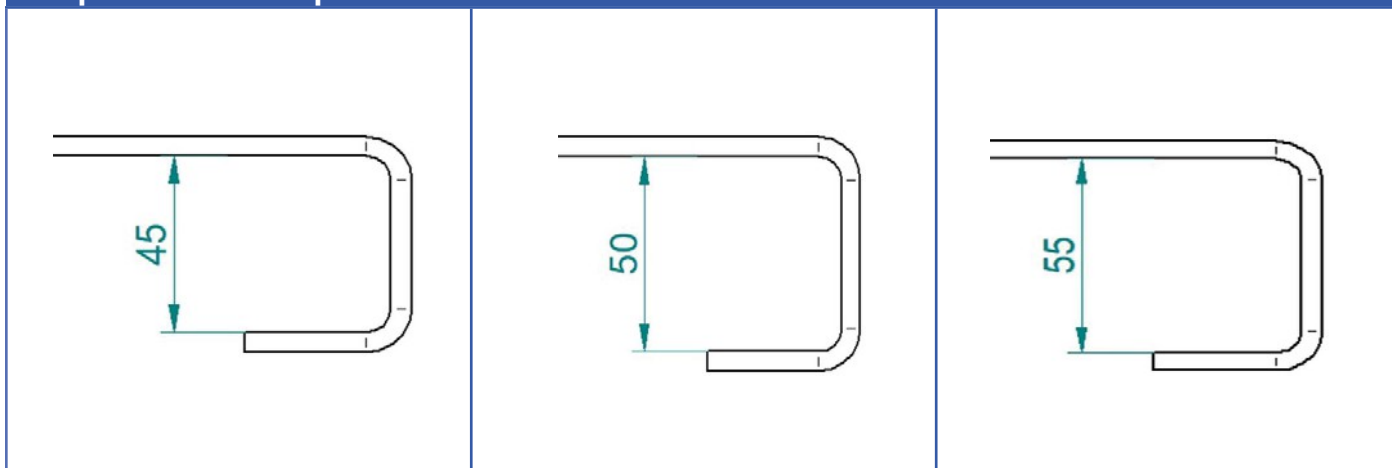


WG 016 (4 мм), WG012 (5 мм)	
сталь	1.4016 AISI 430
плоский пруток	510 x 30 x 4 мм/5 мм
отверстия в плоском бруске	Ø9 мм
монтажное отверстие	11 x 45 мм



WG 015 (4 мм), WG013 (5 мм)	
сталь	1.4016 AISI 430
плоский пруток	470 x 30 x 4 мм/5 мм
отверстия в плоском бруске	Ø9 мм
монтажное отверстие	11 x 45 мм

Существует возможность конфигурирования кровельного крюка в месте крепления к обрешетке





KG CONSTRUCTION Sp. z o.o.

Павлишка 25, 41-809

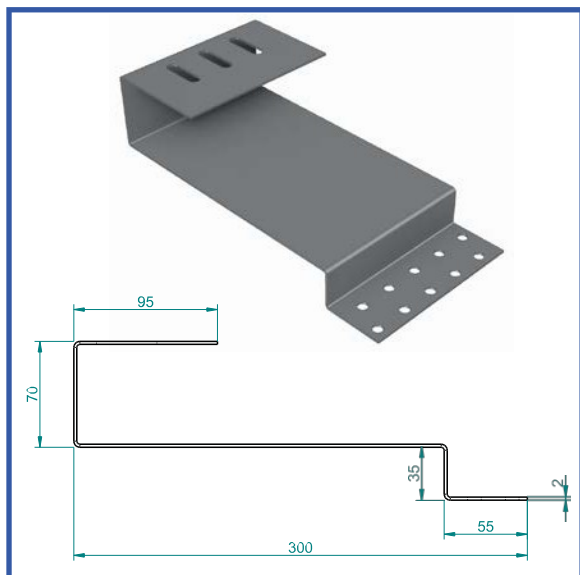
Забже

NIP: 6482767239

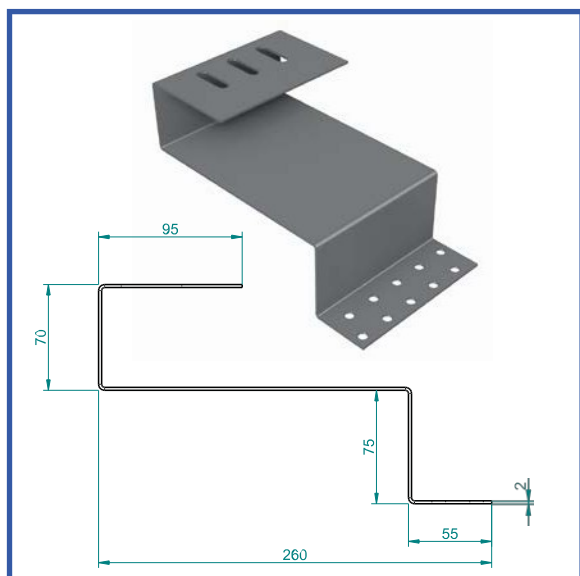
REGON: 243106859

KRS: 0000440942

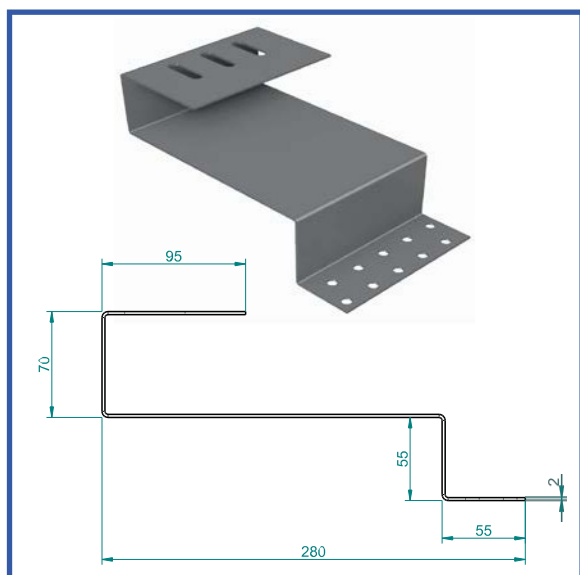
## ЗАЖИМЫ ДЛЯ ПЛИТКИ (ШИРОКИЕ)



WG017	
сталь	1.4301
плоский пруток	150 x 2 мм, длина 300 мм
отверстия в плоском бруске	10 x Ø9 мм
монтажное отверстие	10,5 x 40 мм



WG018	
сталь	1.4301
плоский пруток	150 x 2 мм, длина 260 мм
отверстия в плоском бруске	10 x Ø9 мм
монтажное отверстие	10,5 x 40 мм



WG077	
сталь	1.4301
плоский пруток	150 x 2 мм, длина 280 мм
отверстия в плоском бруске	10 x Ø9 мм
монтажное отверстие	10,5 x 40 мм

# ДЕРЖАТЕЛИ КРЫШИ

## АДАПТЕР ДЛЯ ВИНТА С ДВОЙНОЙ РЕЗЬБОЙ



P031 (4 мм), P008 (5 мм)	
сталь	1.4016 AISI 430
плоский пруток	80 x 30 x 5/4 мм
отверстия для винтов	Ø11 мм
монтажное отверстие	11 x 40 мм

## ВИНТ С ДВОЙНОЙ РЕЗЬБОЙ



T005 (200 мм), T004 (250 мм)	
сталь	1.4301 AISI 304
размеры	M10 x 200/250 мм

В комплект входят 3 гайки M10 DIN 6923 (сталь 1.4301 AISI 304) и уплотнение EPDM.

## ПОДСТАВКА ДЛЯ ЛИСТОВ



WG033	
сталь	1.4016 AISI 430
плоский пруток	100 x 40 x 45 x 4 мм
монтажное отверстие	11 x 40 мм



**KG CONSTRUCTION Sp. z o.o.**  
Pracowni 41-809 Zabrze.  
NIP: 6482767239, 41-809  
REGON: 243106859  
KRS: 00002097239  
REGON: 243106859

Серебряная торцевая крышка 30 мм ID: T052		Серебряная галочка в центре ID: T013		Серебряная торцевая крышка 35 мм ID: T012	
--	--	---	--	--	--

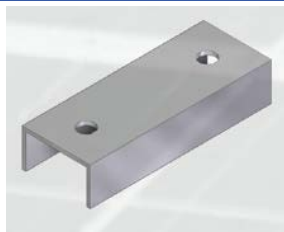
Черный торцевой клей 30 мм ID: T051		Центральная муфта черная ID: T007		Черная торцевая крышка 35 мм ID: T006	
--	--	--------------------------------------	--	--	--

Винт с шестигранной головкой M8 x 30 ID: T041		Гайка M8 A2 (1.4301) ID: T037		Винт с шестигранной головкой M10x20 A2 (1.4301) ID: T001		Шестигранная гайка M10 A2 (1.4301) ID: T020	
--	--	----------------------------------	--	---	--	--	--

Алюминиевый профиль 40 x 40 (серебристый) 2,2/3,3/4,4/6,6 м Для стандартного винта (T023) ID: T0				Стандартный винт M8x25 ID: T023
Алюминиевый профиль 40 x 40 (черный) 2,2/3,3/4,4/6,6 м Для стандартного винта (T023) ID: T061				

Профильная торцевая заглушка 40 x 40 (серебристая) ID: T010		Профильная торцевая заглушка 40 x 40 (черная) ID: T049	
--	--	---	--

Профильный  
соединитель  
серебристый 120 x 25  
x 45 мм  
**ID: T011**



Профильный  
соединитель черный  
120 x 25 x 45 мм  
**ID: T062**

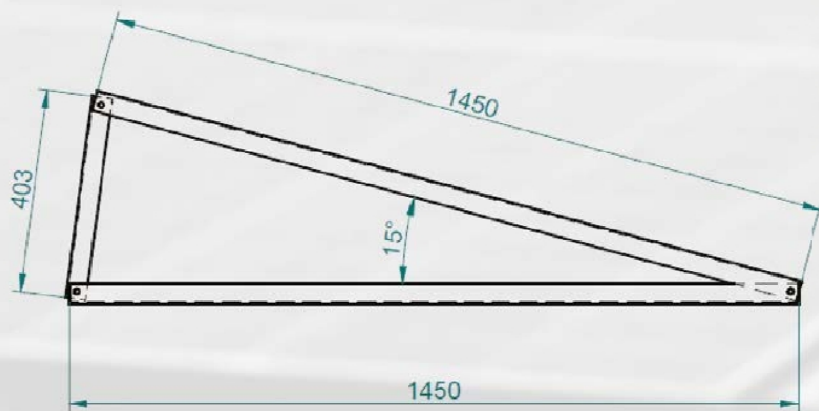




# АЛЮМИНИЙ

## МОНТАЖНЫЙ ТРЕУГОЛЬНИК МАТЕРИАЛ: АЛЮМИНИЕВЫЙ УГОЛОК 40 X 40 X 3 MM

ID: WG069



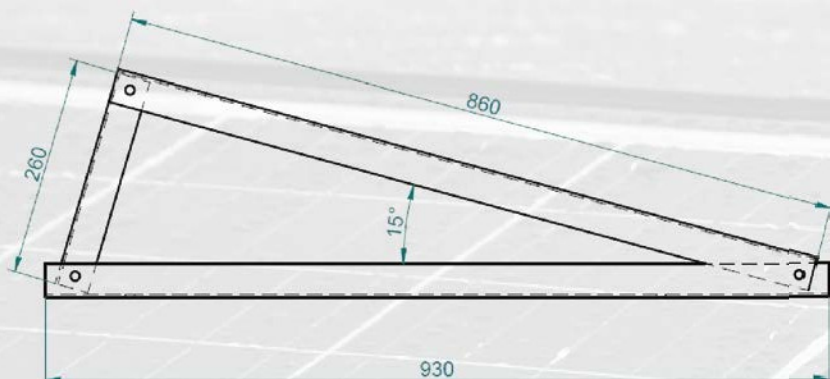
3x Болт  
M10x20 A2



3x гайка M10  
x25 A2



ID: WG070



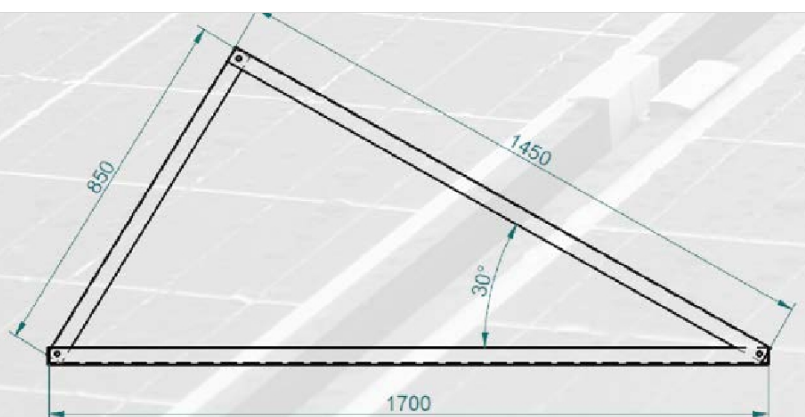
3x Болт  
M10x20 A2



3x гайка M10  
x25 A2



ID: WG071



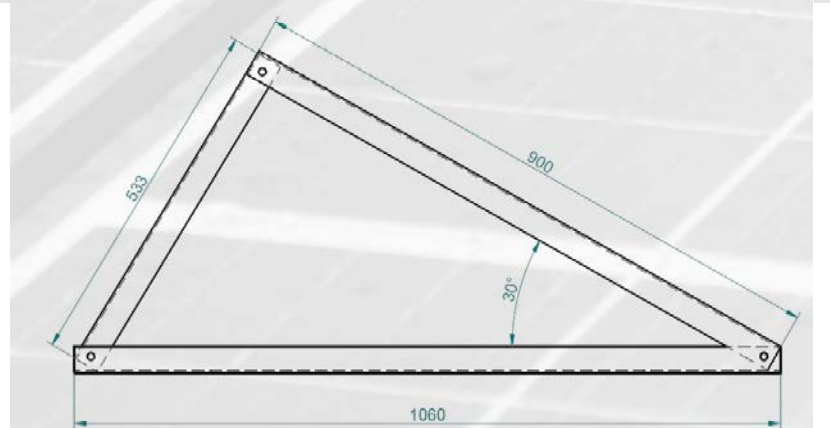
3x Болт  
M10x20 A2



3x гайка M10  
x25 A2



ID: WG072



3x Болт  
M10x20 A2



3x гайка M10  
x25 A2



## ТРАПЕЦИЕВИДНЫЕ МОСТЫ С EPDM ДЛЯ ТРАПЕЦИЕВИДНЫХ КРОВЕЛЬ ИЗ ЛИСТОВОГО МЕТАЛЛА



LOW	
материал	алюминий
размеры	330 мм x 40 мм
винт	с шестигранной головкой M10



AVERAGE	
материал	алюминий
размеры	330 мм x 60 мм
винт	с шестигранной головкой M10



AVERAGE	
материал	алюминий
размеры	330 мм x 70 мм
винт	с шестигранной головкой M10



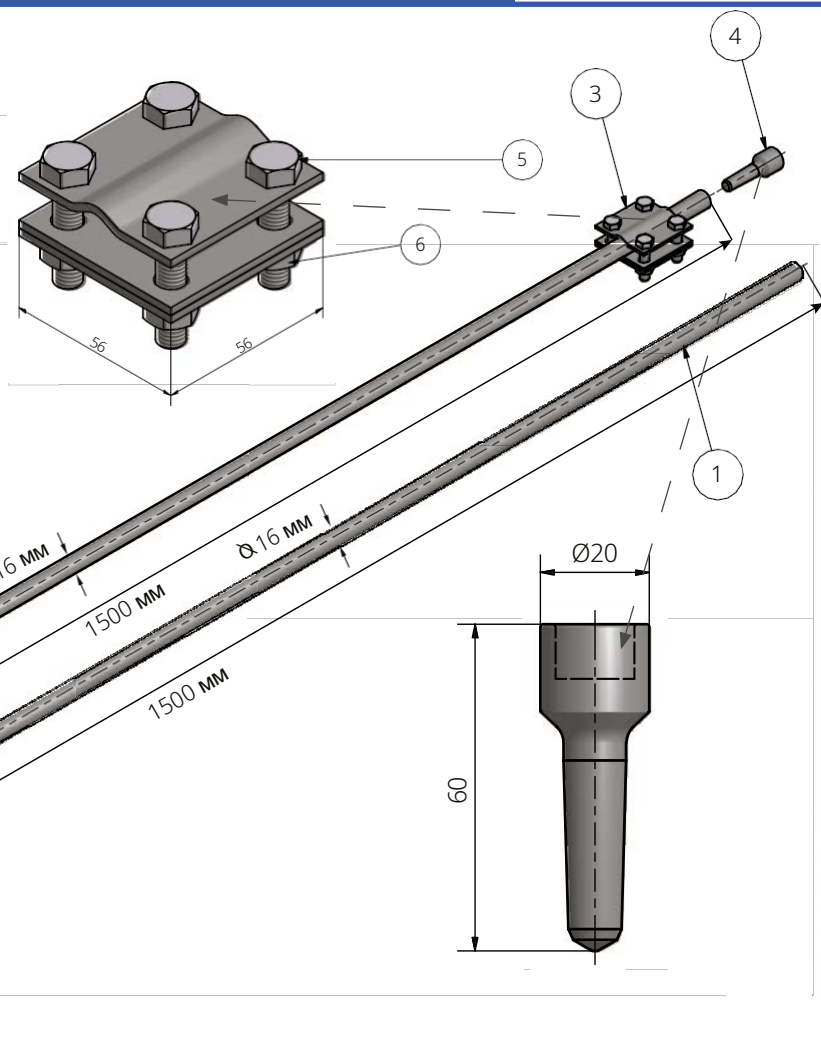
ВЫСОКИЙ	
материал	алюминий
размеры	330 мм x 100 мм
винт	с шестигранной головкой M10

## WG 075 - ВЕРТИКАЛЬНОЕ БЕСШОВНОЕ ЗАЗЕМЛЕНИЕ (КОМПЛЕКТ)

Материал: горячеоцинкованная сталь

### СПИСОК ДЕТАЛЕЙ

Нет.	имя элемента	КОЛИЧЕСТВО
1	Направляющая штанга ножа	0
2	Удлинительная штанга	1
3	Подключение заземления	1
4	Битер	1
5	Винт М8х35	4
6	Гайка М8	4



## WG 076 - УДЛИНЕНИЕ ЗАЗЕМЛЕНИЯ

Материал: горячеоцинкованная сталь

