



2024

SE VÅRE KATALOG



www.kgc.com.pl



+48 32 494 41 04



40-800 Zabrze, ul. Pawliczka 25
Filial 43-173 Łaziska Górne, ul.
Górnicza 33

KG construction



Oppdag moderne og økologiske løsninger med KG Construction Sp. z o.o.

KG Construction Sp. z o.o. er et familieselskap som har drevet vellykket virksomhet i bygge- og industrimarkedet siden 2012. I årenes løp har vi gjennomført en rekke prosjekter innen sektorer som gruvedrift, industrirehabilitering og energi.

Som svar på den økende etterspørselen etter grønne løsninger har vi utvidet sortimentet vårt til å omfatte innovative produkter for fornybar energi (RES) som effektivt oppfyller behovene til både private og institusjonelle kunder.

Takket være vår omfattende kunnskap og erfaring kan vi ikke bare tilby produkter, men også full teknisk og rådgivende støtte, skreddersydd til hver enkelt kundes individuelle behov.

OM
OSS



NKG-materiale produsert ved pultrudering

STITUTION 2024

1000

TONNEVIS AV
KOMPOSITTKONSTRUKSJONER

Komposittprofiler som fremstilles ved pultrudering, består av polyesterharpiks forsterket med glassfiber. Tilsetningen av et flammehemmende og antistatisk middel øker sikkerheten ved bruk og gjør dem motstandsdyktige mot brann.

Produksjonen ved pultrudering er i stor grad automatisert, men det tok flere måneder å utvikle den optimale blandingen av harpiks, glassfiber, flammehemmere og tilsetningsstoffer for å få et overflateledende materiale.

Resultatet av disse aktivitetene er New Mining Composite (NKG), utviklet av KG Consulting under ledelse av Krzysztof Gregorek. NKG er flammehemmende, antielektrostatisk og giftfri, og oppfyller de strenge sikkerhetskravene som stilles i industrien, også i eksplosjonsfarlige områder (Ex).

SERTIFISERINGER OG STANDARDER

- Overholdelse av PN-EN ISO/IEC 80079-38:2017-02 for utstyr i eksplosjonsfarlige atmosfærer i gruveanlegg.
- Overholdelse av krav standard PN-ENISO 80079-36:2016-07, om ikke-elektrisk utstyr i eksplosjonsfarlige atmosfærer.
- Kompatibilitet med PN-G-46222:1997 - gruvesjakter og stigerom.



BRUKSOMRÅDE

- Strukturelle profiler: Slitesterke, korrosjonsbestandige og lette, perfekt for tøffe industrimiljøer.
- Stiger: Lett og slitesterk. Tilgjengelig med beskyttelseskurv. Kan brukes i eksplosjonsfarlige områder.
- Sikkerhetsbarrieresystemer: Robuste og estetisk tiltalende, enkle å installere, skreddersydd til spesifikke kundebehov.
- Gitterrister - holdbare og slitesterke. Brukes hovedsakelig i områder der det kreves god ventilasjon og motstand mot tung vekt og intensiv trafikk, for eksempel i gruver og industrianlegg.

EGENSKAPER

Spesifikk vekt

Bare 1,75 g/cm³, noe som gjør det til et av de letteste materialene i sin klasse.

Termisk og elektrisk isolasjon

Kompositten har lav varmeledningsevne og ubetydelig lineær ekspansjon. Den er dielektrisk som standard, men er også tilgjengelig i en ledende versjon.

Høy kjemisk resistens

Kompositten er motstandsdyktig mot oksidasjon og er ekstremt motstandsdyktig mot syrer og andre kjemikalier.

Trygt å bruke

Materialet er giftfritt og helt trygt. Det kan komme i kontakt med drikkevann.

Fargelegging i massevis

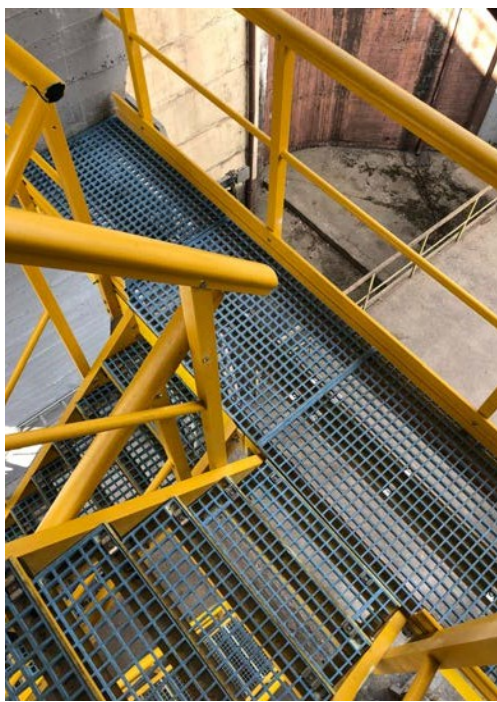
Tilgangen til hele spekteret av RAL-farger gjør at produktet kan tilpasses perfekt til kundens estetiske krav.

UV-bestandighet og fargekthet

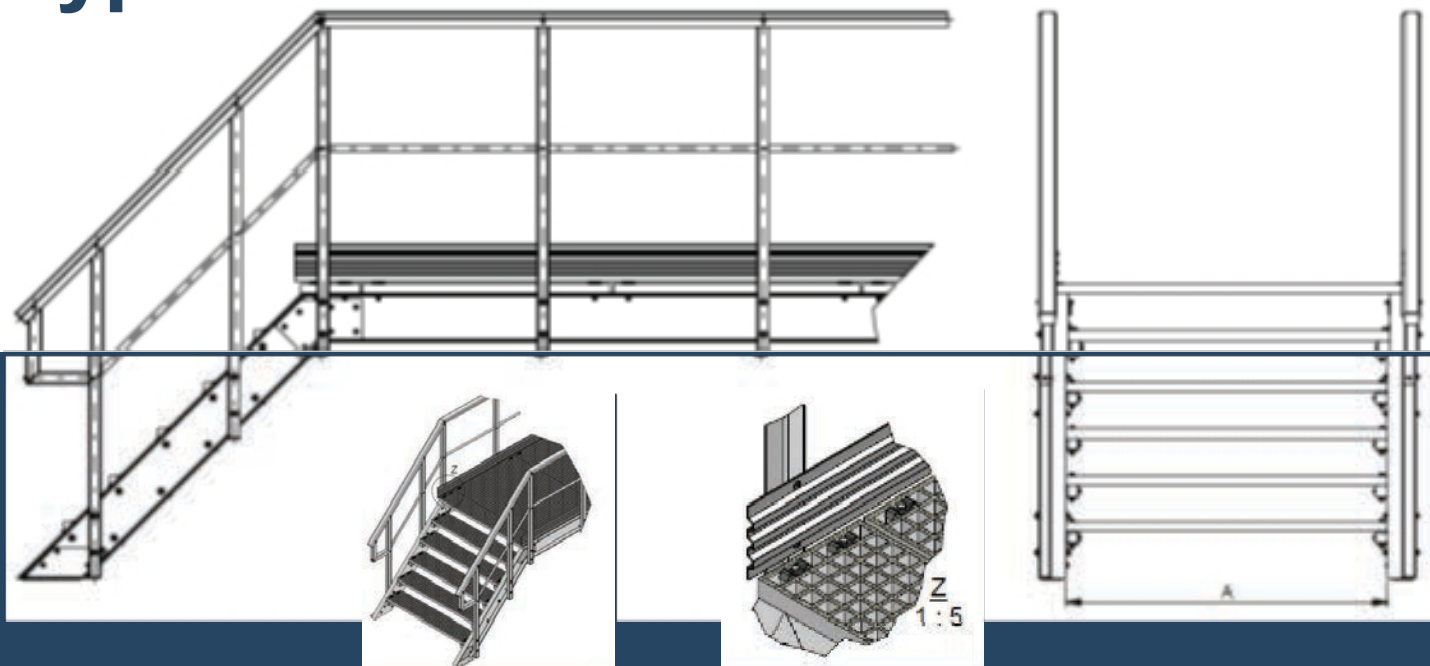
Garanterer langvarig estetikk selv under vanskelige ytre forhold.

NKG KOMPOSITT

BRUKSOMRÅDER



Trapper laget av komposittprofiler Type NKG



Trapper laget av komposittprofiler av typen NKG kjennetegnes av eksepsjonell holdbarhet og værbestandighet. Takket være bruken av kompositter som er motstandsdyktige mot regn, snø, frost, aldring og UV-stråling, forblir konstruksjonen stabil og sikker i mange år.



Komposittmaterialer reduserer karbonfotavtrykket betydelig sammenlignet med tradisjonelle byggematerialer som stål eller betong. Kompositter er lettere, noe som betyr lavere transport- og installasjonskostnader.

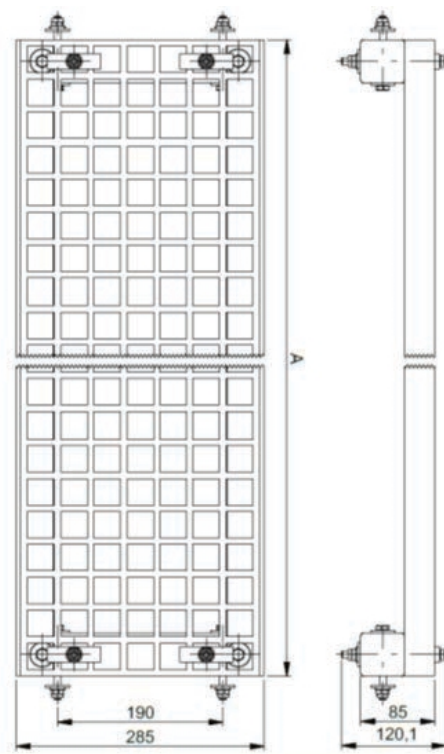
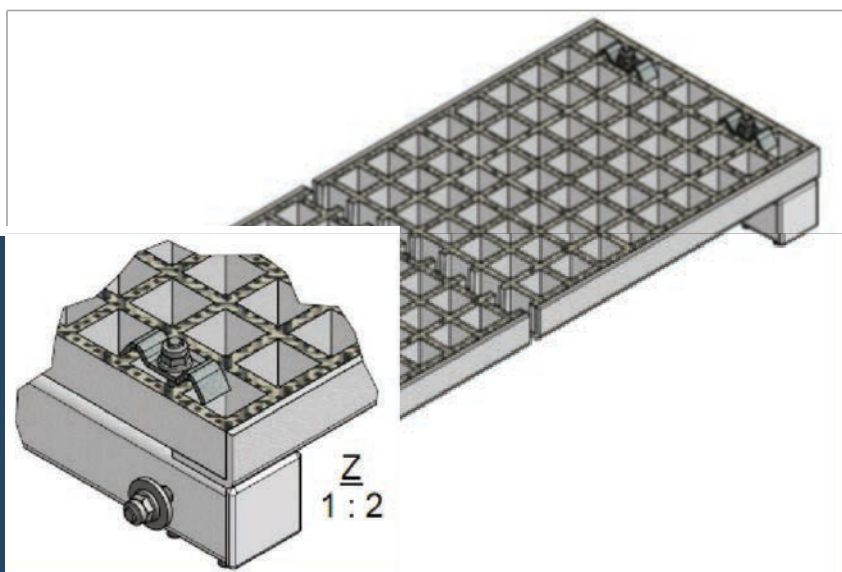


Trappens bredde og vinkel er viktige parametere som kan tilpasses byggherrens individuelle behov og krav. Dermed kan konstruksjonen tilpasses optimalt til det spesifikke rommet og den funksjonen trappen skal tjene.



Fleksibiliteten i trappens bredde og vinkel gjør at den kan brukes i små private prosjekter så vel som i store kommersielle eller offentlige utbygginger.

NKG-trinn i kompositt



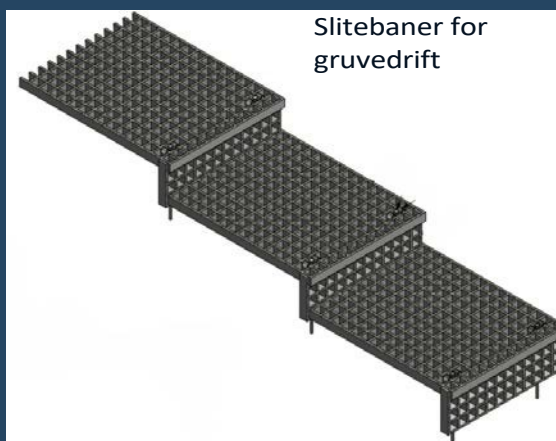
→ NKG-komposittrinn har funnet veien inn i mange kommersielle prosjekter for kunder som sliter med aggressive miljøer (saltgruver, kullgruver, kjemiske anlegg). Disse elementene kjennetegnes av høy mekanisk styrke og motstand mot korrosjon og kjemiske stoffer. Ristkonstruksjonen gir utmerket luft-, lys- og vanngjennomtrengelighet, noe som er viktig i industri- og utemiljøer. Vi tilbyr gitterrister i både åpne og tildekkede versjoner, skreddersydd til våre kunders individuelle behov.

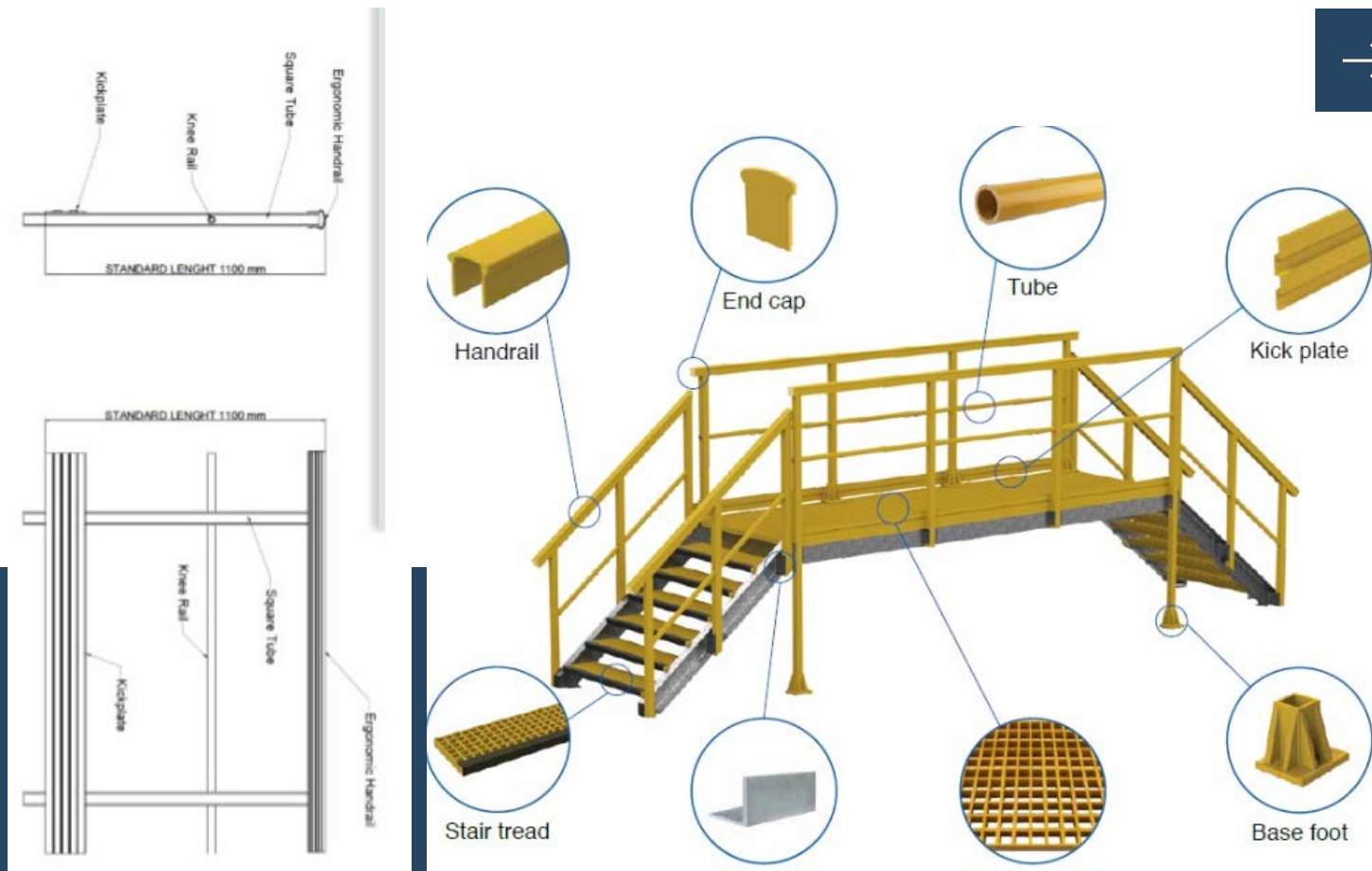
→ NKG-komposittmaterialet kjennetegnes av sin motstand mot UV-stråling og et bredt driftstemperaturområde fra -50 °C til +110 °C. Dermed beholder de sine egenskaper over lang tid, uavhengig av omgivelsesforholdene.

Materialet korroderer ikke og brytes ikke ned når det utsettes for fuktighet, noe som gjør det ideelt for utendørsbruk og fuktige miljøer.

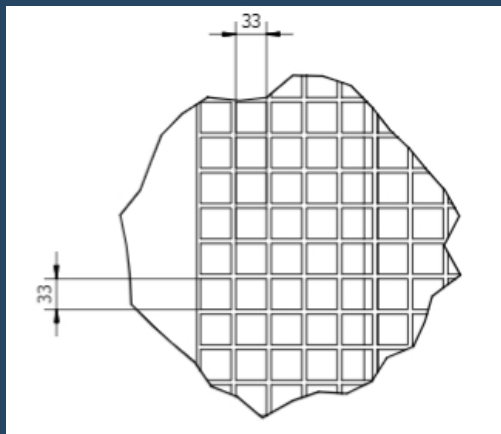
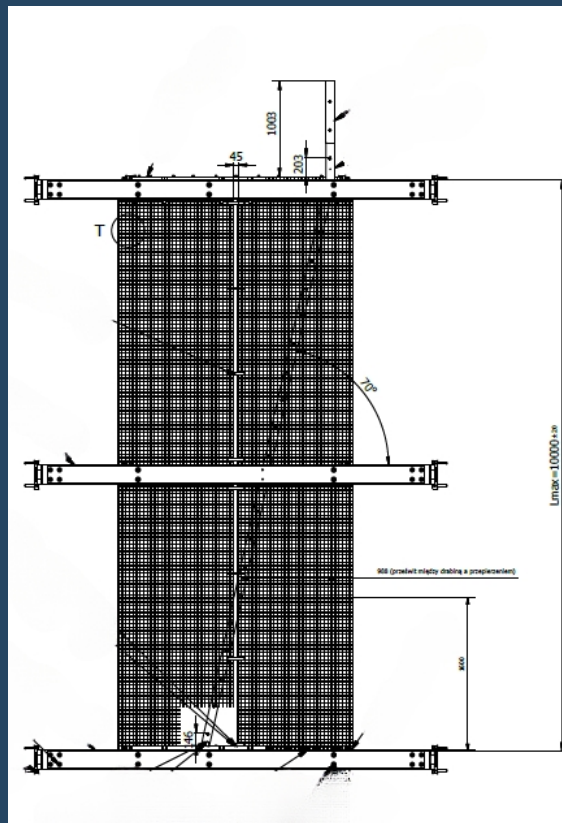
→ Gitterkomposittriste gir god vedheft, noe som øker brukersikkerheten, spesielt under våte forhold.

Komposittmaterialet er ikke-ledende, noe som er en ekstra fordel i miljøer der det er fare for elektrisk kontakt.



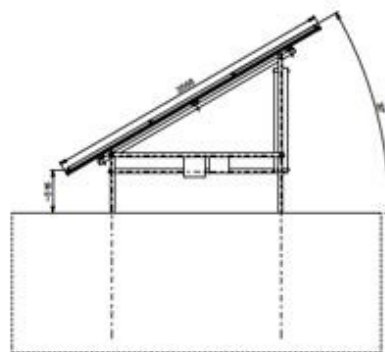
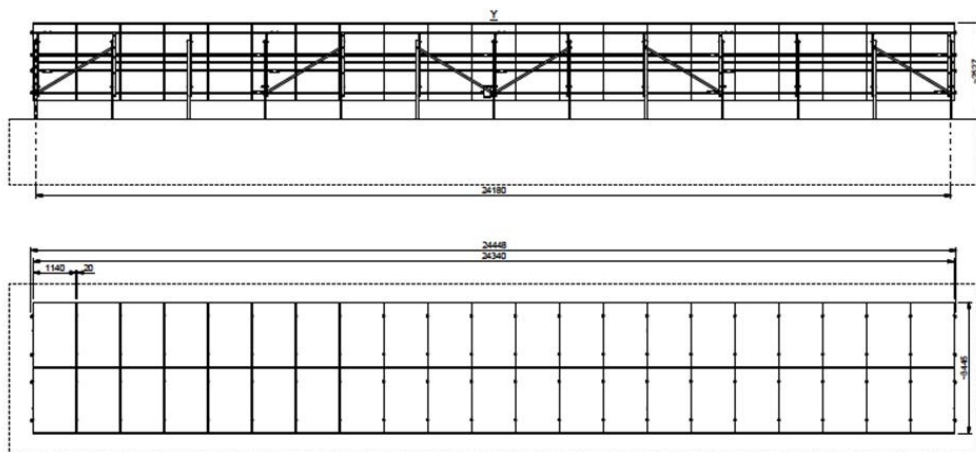


→ Sortimentet vårt omfatter et bredt spekter av strukturelle komponenter som utgjør en integrert del av lette kryssingssystemer, plattformer og tekniske barrierer. Alle produktene våre kjennetegnes av høy styrke og holdbarhet, noe som sikrer pålitelighet og sikkerhet under alle forhold.



→ Vi har spesialisert oss på design og implementering av stigerom i komposittmateriale til bruk i gruver. Våre løsninger kombinerer avansert teknologi, holdbarhet og sikkerhet, noe som er avgjørende i tøffe gruvemiljøer.

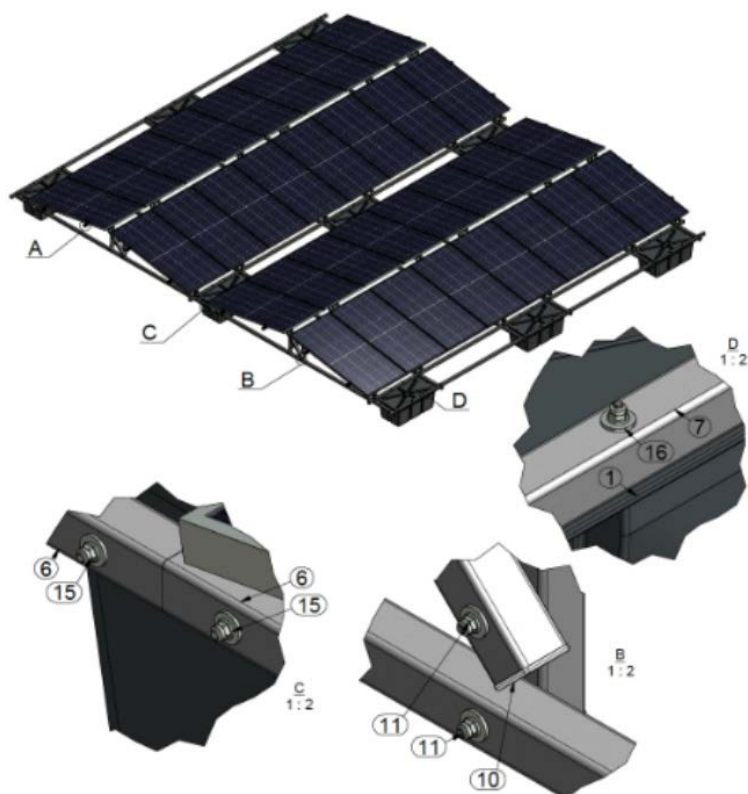
Fotovoltaiske strukturer i kompositt



Avanserte lettvektskonstruksjonssystemer for solcelleanlegg kombinerer innovative teknologiske løsninger med konkrete miljøfordeler, for eksempel en betydelig lengre livssyklus og et lavere karbonavtrykk. Løsningene våre fungerer godt for småskala takinstallasjoner så vel som for solcelleanlegg og solcelleparker i landbruket.

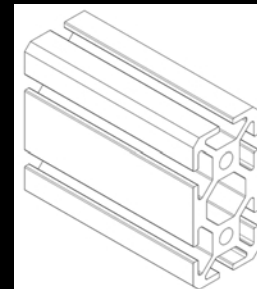
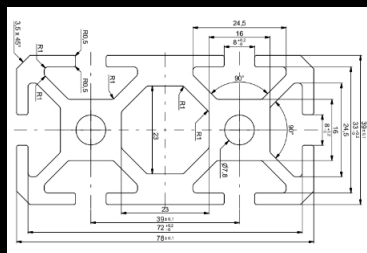
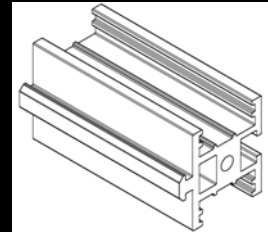
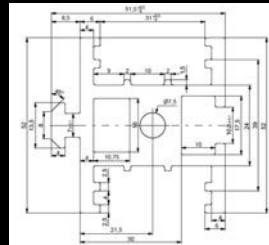
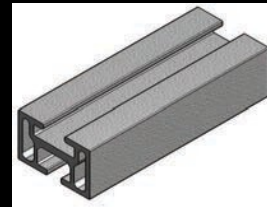
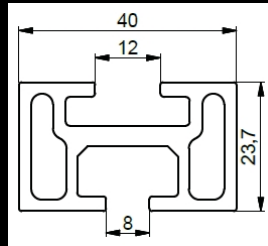
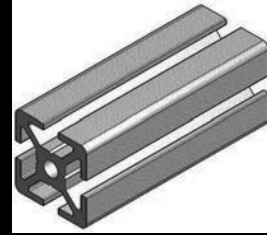
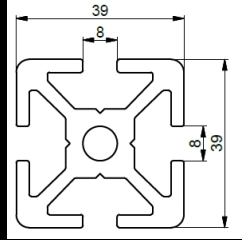


Komposittstrukturer er ideelle for flytende solcelleparker. Motstandsdyktigheten mot korrosjon og aggressive miljøer gjør dem til et utmerket valg for installasjoner på stille vann, for eksempel i reservoarer, innsjøer eller dammer.

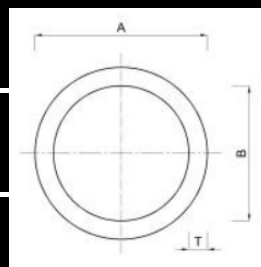


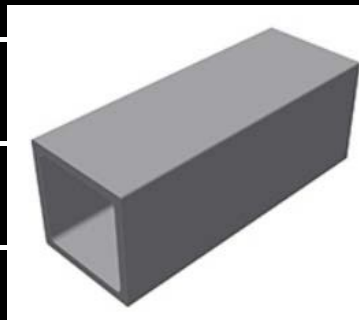
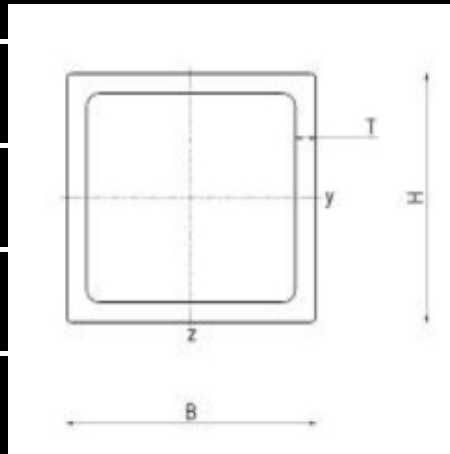
Produksjon og drift av komposittmaterialer gir et mindre karbonavtrykk sammenlignet med tradisjonelle byggematerialer. Kompositter er også fullt resirkulerbare, noe som reduserer miljøpåvirkningen ytterligere.

H

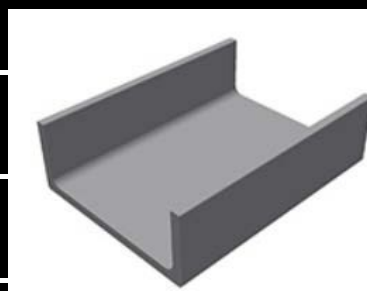
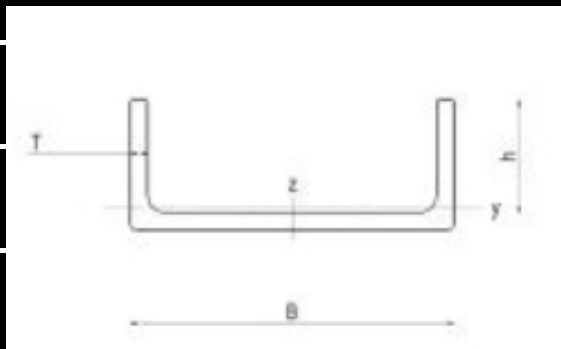


B

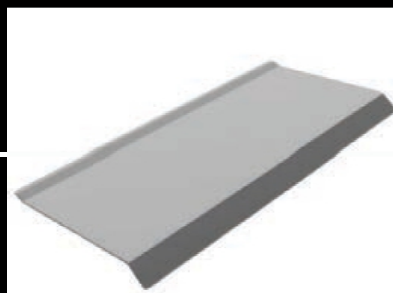


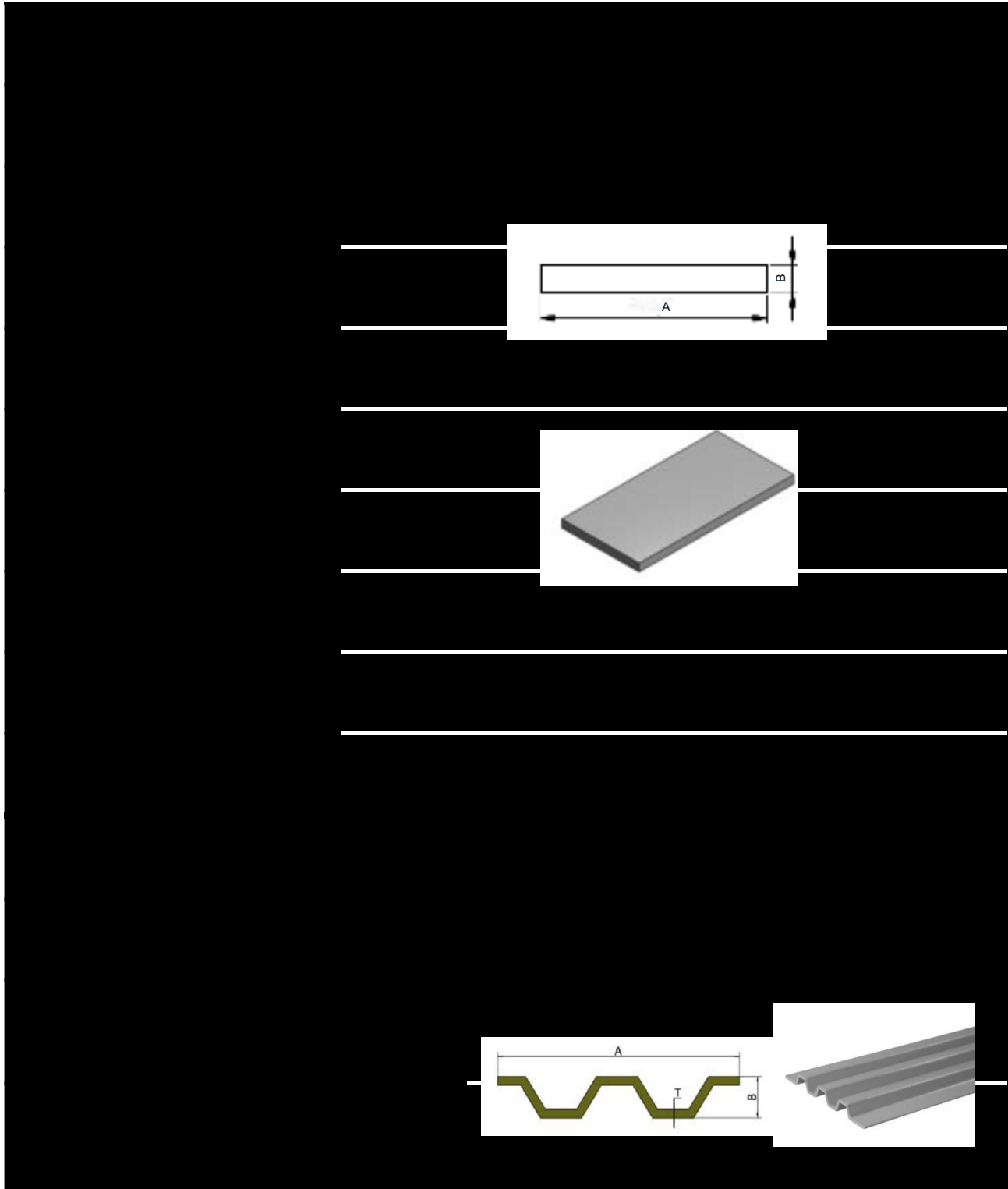


H

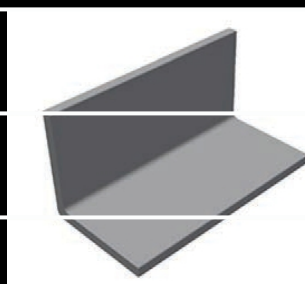
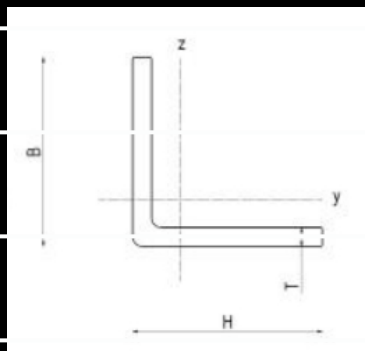


B

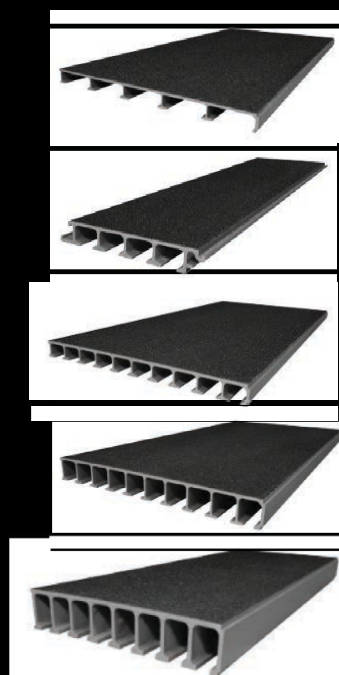




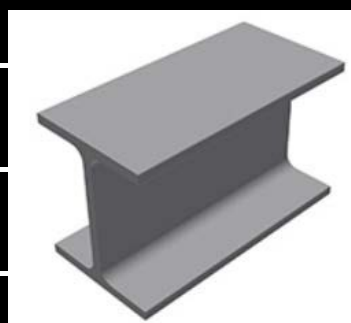
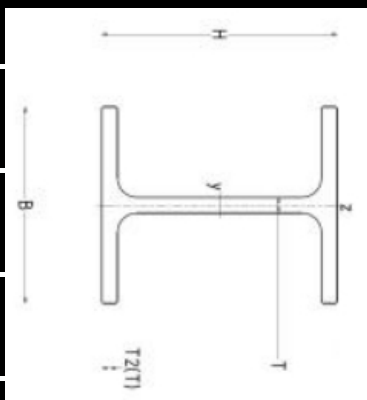
H



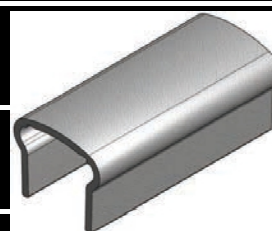
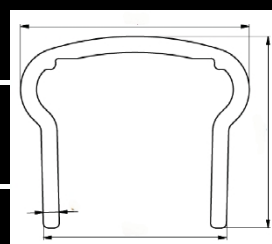
Maks. last

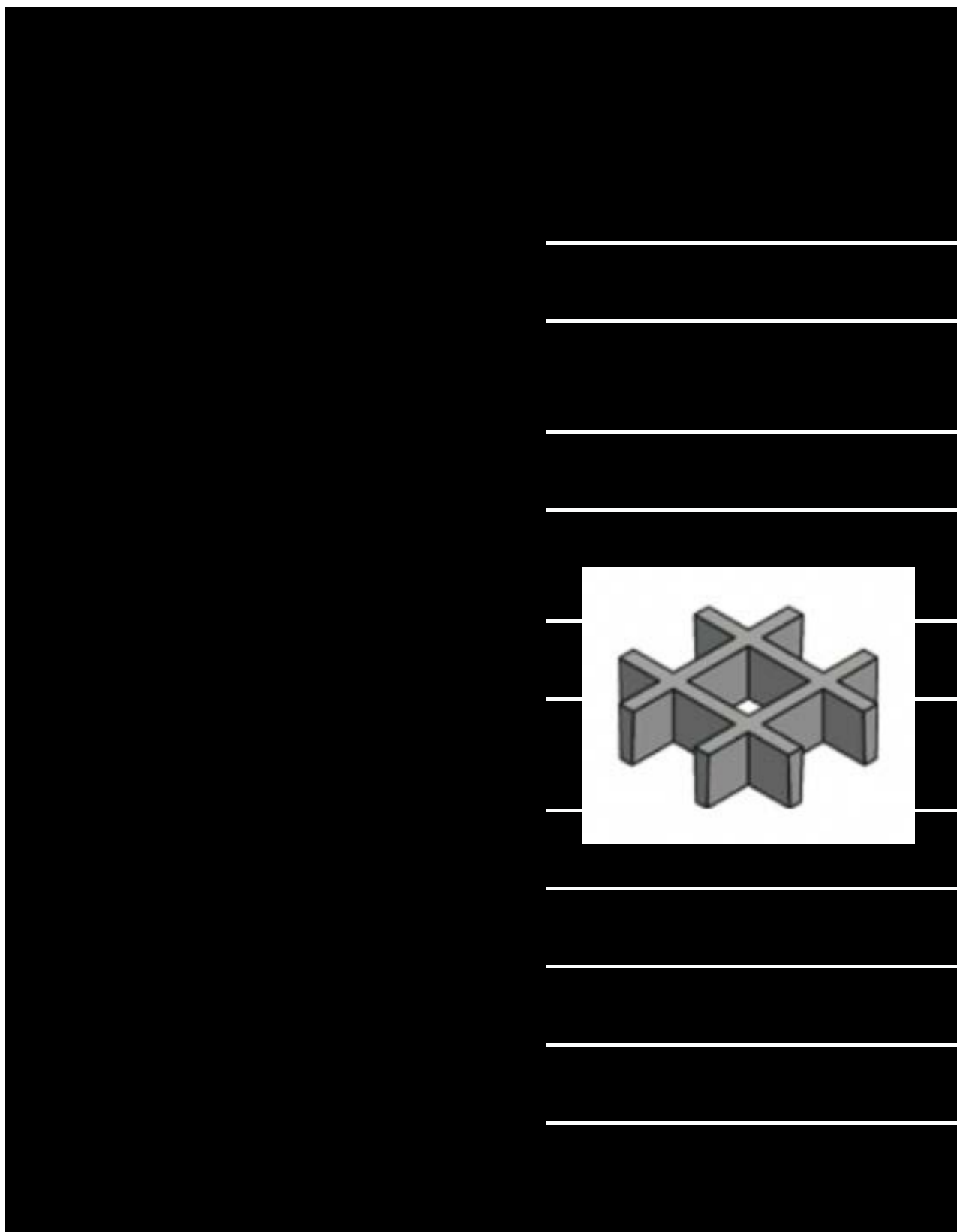


H



H





*Enkeltsidig og dobbeltsidig gitter er også tilgjengelig.

Omfattende realisering

av solcelleparker av

KG Construction

STATION2024

90 MWp

FOTOVOLTAISKE
INSTALLASJONER

- Design - Vi utarbeider individuelle prosjekter for solcelleparker, skreddersydd til våre kunders spesifikke behov og forventninger, og tar hensyn til de lokale forholdene og mulighetene på stedet, samt videre bruk.
- Innhenting av tillatelser - Takket være vår mangeårige erfaring og kunnskap om regelverket lykkes vi med å gjennomføre vi effektivt administrative prosesser knyttet til innhenting av alle nødvendige bygge- og driftstillatelser.
- Levering og installasjon - Vi sørger for levering av høy kvalitet solcellekomponenter av høy kvalitet og profesjonell installasjon. Installasjonsteamene våre består av erfarne teknikere som garanterer en rask og effektiv installasjon.
- Tilkobling til strømmettet - Vi koordinerer hele prosessen med å koble installasjonen til strømmettet, inkludert inkludert gjennomføring av nødvendige tester og teknisk godkjenning.

MODERNE FOTOVOLTAISKE INSTALLASJONER

Prosjektet som KG Construction sp. z o.o. gjennomførte i august 2022, representerer et banebrytende initiativ innen hybridkonstruksjon, der fordelene med stål og kompositter ble kombinert i én enkelt 1 MW-installasjon som ble installert over taket på en industrihall. Den innovative konstruksjonen gjorde det mulig å utnytte plassen over taket ved å plassere luftbehandlingsenheter, reservekraftaggregater eller takvinduer på takflaten.



Tilpasning av tak, lette industrihaller - Prosjektet er et banebrytende prosjekt i kontinental målestokk, som demonstrerer tilpasningsevnen til industritak, som frem til nå har blitt ansett som uegnet for solcelleanlegg. Prosjektet øker ikke bare energieffektiviteten i anlegget, men bidrar også til å redusere CO2-utslippene, noe som støtter opp under miljø- og bærekraftsmålene.

→ HYBRID STÅL OG KOMPOSITT

Bruk av kombinasjonen av stål og avanserte komposittmaterialer har skapt en lett, men ekstremt sterk struktur som kan bære solcellepaneler uten å legge ekstra vekt på taket.

→ OPTIMISERING PLESS

Takket være den innovative designstrukturen var det mulig å installere solcellepaneler på et område som tidligere var ubrukt, og som ikke ville tillate en så stor installasjon av solcellepaneler. Med denne typen konstruksjon på et område på 1 ha kan vi installere en kapasitet på 2 MWp.

→ ØKT ENERGIPRODUKSJON

Til tross for den begrensede plassen på taket har bruken av toppmoderne teknologi gjort det mulig å utnytte hele den planlagte kapasiteten på 1 MW, noe som gir betydelige økonomiske og miljømessige fordeler.

MODERNE FOTOVOLTAISKE INSTALLASJONER

Solcelleanlegget som KG Construction sp. z o.o. har bygget med komposittprofiler, er et eksempel på en innovativ tilnærming til bygging av solcelleanlegg på bakken. Bruken av komposittprofiler utviklet av selskapet gir unike fordeler og demonstrerer KG Constructions teknologiske evner innen fornybar energi.



KG Construction ligger i forkant når det gjelder implementere moderne kompositteknologi i fornybar energiindustrien, og tilbyr løsninger som ikke bare er miljøvennlige, men også økonomisk attraktive.

INNOVATIV



KOMPOSITTKONSTRUKSJON

Spesialprofilene i sortimentet vårt er dedikerte komponenter for bygging av solcelleanlegg. Komposittmaterialet, som er en kombinasjon av glassfiber og harpiks, gir eksepsjonell styrke samtidig som det reduserer vekten på konstruksjonen sammenlignet med tradisjonelle materialer som stål eller aluminium.

ENERGIEFFEKTIVITET OG ØKOLOGI



Installasjonen er i stand til å produsere en betydelig mengde fornybar energi, noe som reduserer avhengigheten av fossilt brensel og karbonutslipp. Dette er et skritt i retning av bærekraft og støtte til lokale miljøinitiativer.

RASK OG ENKEL INSTALLASJON



Komposittprofilen muliggjør raskere og enklere installasjon sammenlignet med tyngre og vanskeligere å håndtere metallurgiske produkter.

MODERNE FOTOVOLTAISKE INSTALLASJONER

Pilotprosjektet med flytende solcelleanlegg på Lake Meadow, som i sin helhet er bygget på NKG-komposittkonstruksjonen, er et banebrytende prosjekt fra KG Construction Sp. z o.o., som demonstrerer en innovativ tilnærming til bruk av solenergi i vannmiljøer.



Den flytende installasjonen på Lake Meadow er et viktig skritt mot utvikling og kommersialisering av flytende solcelleanlegg, og viser KG Constructions evne til å skape innovative og økologisk bærekraftige energiløsninger.



INNOVATIV KOMPOSITTKONSTRUKSJON

Bruken av kompositter i en flytende konstruksjon sikrer ikke bare lav vekt og korrosjonsbestandighet, men også holdbarhet i tøffe, aggressive miljøer. Komposittmaterialer er ideelle for bruk under slike forhold, ettersom de ikke brytes ned av vann og UV-stråling.



BRUK AV FLYTENDE FOTOVOLTAISKE PANELER

Flytende installasjoner fotovoltaiske kjennetegnes av høyere effektivitet sammenlignet med bakkebaserte systemer på grunn av den konstante nedkjølingen i perioder med høye temperaturer.



MINIMERT MILJØPÅVIRKNING

Bruken av komposittstrukturer minimerer det økologiske fotavtrykket til installasjonen, og gjør ingen permanente endringer i innsjøens økosystem. I tillegg er de elastiske kjemisk strukturer tillater konstruksjon av komposittstrukturer for flytende installasjoner på nedlagte industritanker.

CARPORT

SmartSOLAR

STITUTION 2024

24/7

KUNDESERVICE

Carport SmartSolar lufttett baldakin er en ideell løsning for installasjon av solcellepaneler, noe som muliggjør effektiv utnyttelse av solenergi samtidig som det gir tak over kjøretøy og gangveier. Ved bruk av solcellepaneler kan energien som produseres brukes til å drive husholdningsapparater, belysning og til å lade elbiler i husholdninger og bedrifter. Denne innovative designen gir ikke bare full

utnyttelse av tilgjengelig solenergi, men bidrar også til økt energieffektivitet, reduserte driftskostnader og reduserte utslipp av skadelige stoffer.

Med en fleksibel tilnærming til konstruksjonens dimensjoner er hvert prosjekt unikt skreddersydd, noe som sikrer maksimal funksjonalitet og estetikk.

SmartSOLAR



→ Værbestandighet

Carpportkonstruksjonen er designet for å tåle tøffe værforhold, noe som sikrer holdbarhet og pålitelighet året rundt.

→ Takkonstruksjon uten tetninger

Den innovative takløsningen garanterer en fullstendig tetning og beskytter bilen mot regn og snø uten behov for pakninger, noe som minimerer risikoen for lekkasjer.

→ Rask installasjon

Systemet vårt muliggjør installasjon på rekordtid - et prosjekt kan ta så lite som én dag å fullføre, slik at du raskt får en funksjonell og estetisk tiltalende løsning for hjemmet eller virksomheten din.

→ Doblet kapasitet

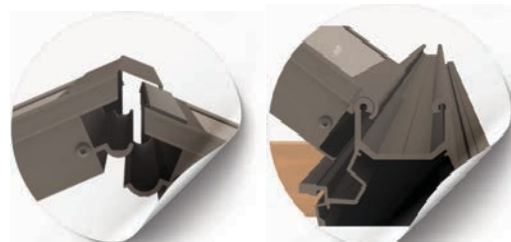
SmartSolar tilbyr eksepsjonell energieffektivitet, og leverer 2 ganger mer strøm per kvadratmeter enn standardinstallasjoner, noe som maksimerer bruk av tilgjengelig plass.

→ Moderne design

Estetikken i SmartSolar-carpportene våre er forfinet ned til minste detalj, og kombinerer modernitet med funksjonalitet. Designet passer inn i alle typer arkitektur, og gir et elegant dekorativt element i tillegg til en praktisk løsning.

→ Integriert dreneringsystem

Carpporten er utstyrt med et system som effektivt drenerer vann, noe som forhindrer vannansamlinger og mulige skader på konstruksjonen og sikrer renhet under kalesjen.



Ventilasjons- og klimaanlegg for gruver

STITUTION 2024

12

MANGE ÅRS ERFARING

Arbeid i underjordsgruver kjennetegnes av spesielle og vanskelige forhold sammenlignet med daganlegg. I tillegg til de tekniske farene som oppstår som følge av de teknologiske prosessene, finnes det også naturlige farer knyttet til den omkringliggende bergmassen. Disse farene inkluderer:

- Vann og gass,
- gassutblåsninger, gass-
- og støvekspløsjoner,
- støt,
- Klimautfordringene.
-

Jo dypere avleiringen er, desto høyere er temperaturen i de omkringliggende bergartene, og desto vanskeligere er arbeidsforholdene.

INDUSTRIELL LUFTKONDISJONERING

Ved utforming av ventilasjons- og klimaanlegg må man ta hensyn til lokale forhold, tverrsnittet av gruvegangene, bergtemperaturen, lufthastigheten, antall og størrelse på maskiner og personer som arbeider, samt sikkerhet og komfort for mannskapet. Polske gruveforskrifter krever at arbeidstemperaturen ikke skal overstige 28 °C, og hvis dette ikke er mulig, skal arbeidstiden for mannskapet reduseres til seks timer. En temperatur på 33 °C regnes som redningsforhold.



Ventilasjon og klimaanlegg



Opprettholde stabile mikroklimaparametere er vanskelig, men avgjørende for at gruvearbeiderne skal kunne arbeide trygt og effektivt.



Valg av utstyr

Det er viktig å bestemme dybden og lengden på ventilasjonsveiene og transporten av isvann til de områdene som skal kjøles ned.



Effektivitet

Beregningen av systemets virkningsgrad er basert på forholdet mellom tilført effekt og avgitt effekt.



Klimaanlegg på flere til flere titalls megawatt er basert på generering av nedkjølt vann med en temperatur på rundt 2 °C. Plasseringen av generatorene, enten det er i klimastasjonen på overflaten eller i de underjordiske arbeidene, er avgjørende. Et viktig element er trykkreduksjonen som følger av sjaktens dybde gjennom varmevekslere eller Pelton-turbiner, noe som minimerer kostnadene.

INDUSTRIELL LUFTKONDISJONERING

→ Erfarne ingeniører

Vår Ingeniører utvikle prosjek
Konseptuell og detaljert design av
klimaanlegg, inkludert varme- og
kuldeutveksling og valg av plassering og
utstyr. Vi tilbyr en komplett kundeservice fra
konsept, design, levering, installasjon, drift,
vedlikehold og service.

→ Vår erfaring

Vi har erfaring med totalentrepriser som
involverer team på flere hundre personer.
Når du samarbeider med oss, velger du
kvalitet og profesjonalitet.

→ Energioptimalisering

Vi sørger for optimalt valg av maskiner for å
oppretholde optimale arbeidsforhold med
lavest mulig energiforbruk.

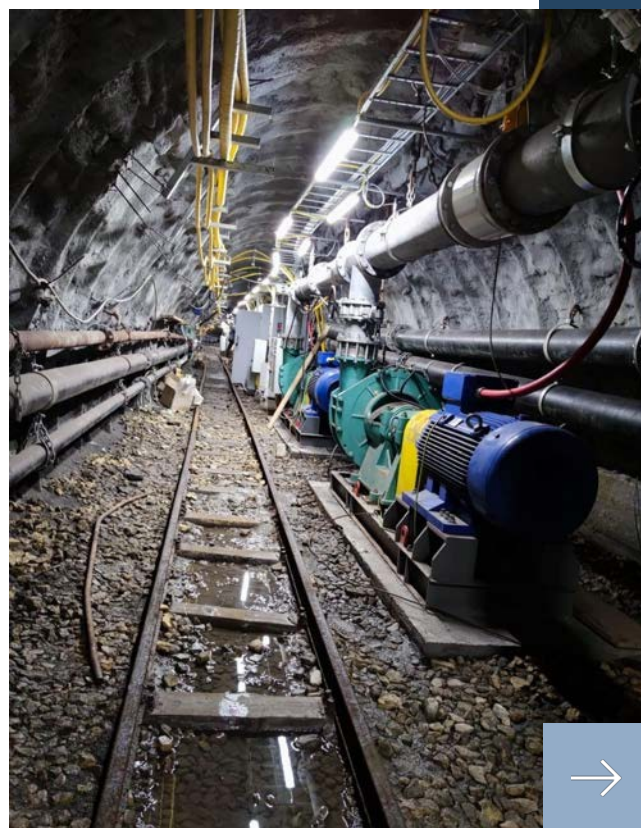
→ Kvaliteten på materialene

Varmevekslere i titan: Vi bruker
varmevekslere i titan og full
strømningsautomatisering.

Sammensatte rørledninger: Sammensatte
rørledninger gir lang levetid,
enkel installasjon og motstand mot
forurensning.



2023.11



Vi sørger for sikkerhet og komfort under de tøffeste forhold. Når du samarbeider med oss, velger du kvalitet og profesjonalitet.

Målingstjenester for

STITUTION 2024

23

MEDARBEIDERE
MED MANGE ÅRS
ERFARING

Vi tilbyr profesjonelle måletjenester for solcelleanlegg ved hjelp av Sonels innovative målere, blant annet MPI 540-PV – verdens minste instrument av denne typen med et rikt sett av funksjoner. Vi tilbyr omfattende diagnostikk og optimalisering av driften av solcelleanlegget, noe som er nøkkelen til å garantere sikkerheten og effektiviteten.

STOL PÅ EXPERTSOTM OG FÅ TRYGGHET MED VÅRE PROFESJONELLE MÅLETJENESTER. KONTAKT OSS I DAG FOR Å FINNE UT MER OM TILBUDET VÅRT OG FOR Å AVTALE EN MÅLING.

Oppdag presisjonen i målingene med Sonel MPI 540-PV



- Måling av åpen kretsspenning opp til 1000 V DC
- Måling av kortslutningsstrøm opp til 20 A DC
- Kortslutningsstrømmåling opp til 20 A DC med måling av 250, 500 eller 1000 V
- Måling av motstand i beskyttelsestilkoblingen med ± 200 mA
- Måling av driftsstrøm og systemeffekt ved hjelp av eksterne klemmer og tilleggsutstyr

I tillegg omfatter tjenestene våre målinger som er nødvendige for å vurdere den daglige driften av anlegget, for eksempel

- Effektivitetsmåling av nettspenning og frekvens
- Isolasjonsmotstand for vekselstrømkretser
- Analyse av blokkeringsdiode og polaritetskontroll



Vi bruker avansert teknologi som Bluetooth for trådløs kommunikasjon og Sonel Pomiarzy Elektryczne-programvare, noe som reduserer tiden det tar å utarbeide dokumentasjon. Verktøyene våre muliggjør også presise målinger av strålingsstyrke og temperatur på panelene, noe som bidrar til energieffektivitet og sikker installasjon.

For hvem: Vårt tilbud er rettet mot elektroinstallatører, serviceteknikere og eiere av solcelleanlegg som forventer service av høyeste kvalitet og pålitelig tilstandsovervåking.

KOMPOSIT

T

KOMPOSITT

STITUTION 2024



GRØNNE LØSNINGER

Den toppmoderne belysningsstolpen i kompositt kombinerer avansert teknologi og eksepsjonell estetikk for å gi enestående holdbarhet og sikkerhet. Dette produktet er designet for intensiv bruk under en rekke ulike forhold, og garanterer effektivitet og lang levetid, langt bedre enn tradisjonelle løsninger.

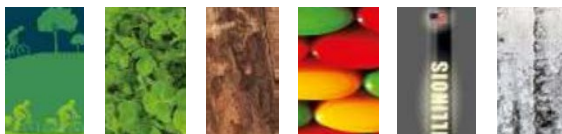
Komposittstolpen er utviklet i samsvar med EN 40-7:2002, og er ikke bare et praktisk, men også et estetisk tilskudd til ethvert byrom. Velg produktet og invester i fremtidens veiinfrastruktur med fokus på innovasjon, sikkerhet og holdbarhet.

Valget av elegant design understreker moderniteten og føyer seg harmonisk inn i ethvert byrom.

KOMPOSIT

T

Valget av elegant design understreker moderniteten og føyer seg harmonisk inn i ethvert byrom.



NEDGRAVDE STOLPER



SØYLER INSTALLERT I ET PREFABRIKERT FUNDAMENT



- **Høy styrke og ytelse:** Masten er motstandsdyktig mot seismiske rystelser, vibrasjoner og sterk vind, noe som gjør den til et ideelt valg for steder som er utsatt for ekstreme forhold.
- **Sertifisert kvalitet og sikkerhet:** Produktet har bestått strenge tester i alle hastighetsklasser og passive sikkerhets kategorier i samsvar med PN- EN 12767:2019, noe som sikrer den høyeste sikkerhetsstandarden.
- **Lett, men robust design:** Gir høy motstandskraft mot hærverk og reduserer transport- og installasjonskostnadene takket være den lave vekten.
- **Et økologisk og økonomisk valg:** Den ikke-ledende konstruksjonen av stolpen eliminerer risikoen for tyveri (ingen skrapverdi) og er fullstendig motstandsdyktig mot forurensning og værforhold, inkludert veisalt. 100 % resirkulering og lavere CO2-utslipp er vårt bidrag til miljøvern.
- **Bærekraft i moderne design:** Vi garanterer opptil 40-50 års effektiv bruk kombinert med et moderne design som harmonerer med ethvert bylandskap.

R

STORMPOLE



Kompositter er ideelle for lynbeskyttelsesmaster som beskytter husholdninger og industrianlegg mot lynnedslag. Komposittmaster gir effektiv separasjon fra de beskyttede objektene, samtidig som installasjons-, vedlikeholds- og driftskostnadene minimeres.

TELEKOMMUNIKASJON MASTS



Den høykvalitets komposittkonstruksjonen, som er beregnet på telekommunikasjons-, bygg- og anleggs- og elektroinstallasjonsbransjen, kombinerer lav vekt med høy fysisk og kjemisk styrke. Dette garanterer effektiv installasjon og langvarig problemfri drift av fiberoptiske linjer og telekommunikasjonslinjer.



Komposittkonstruksjoner av topp kvalitet er ideelle som reklame- eller representasjonsverktøy, og oppfyller selv de mest krevende forventningene til institusjonelle kunder og bedriftskunder. Deres eksepsjonelle holdbarhet og estetikk øker prestisjen til ethvert varemerke, og de tilbyr både funksjonalitet og et sofistikert utseende.

Produktene oppfyller de høyeste standardene for passiv sikkerhet og bidrar til en reduksjon i antall ulykker med veiinfrastruktur, en reduksjon i virkningen av kjøretøykollisjoner med stolper, besparelser i veiinvesteringsbudsjettet (ikke behov for å installere rekkverk, skjerming av stolper som ikke oppfyller kravene til passiv sikkerhet).

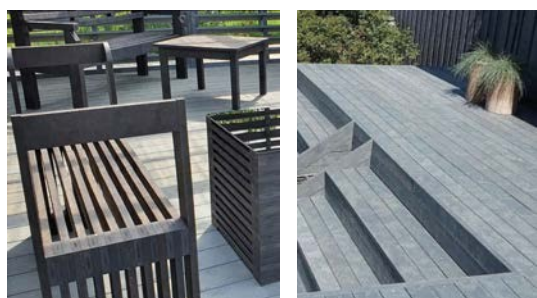
Innovative resirkulerte produkter

STITUTION 2024

3,286

FORNØYD
CLINETS

Produktene er laget av resirkulert kompositt av høy kvalitet, noe som gjør dem slitesterke og værbestandige. Muligheten for å fargelegge produktene i ulike farger gjør at de kan skreddersys til individuelle behov og rommets estetikk. Innovative designløsninger og ergonomiske former sikrer brukervennlighet og et estetisk tiltalende utseende.



Søknad

Ideell for offentlige byrom, parker, hager, rekreasjonsområder og andre steder der det er behov for holdbare og estetisk tiltalende løsninger.

Tilbud



Benk

urban



Gryte

modulær



Benk

med gryte



Plattform

pektangulær



Lenestol

enkeltperson



Benk

med lav undervaskehøyde

ESTRUKTIONALKONSTRUKTIONSSTRUKTION
POSIBILITETENMELLEMDIFFERENTE
KOLORIEROGKOORDINATIONEN

Tilbud



Benk

urban



Gryte



Benk

uten ryggstøtte



Gryte

høy



Tabell

liten



Benk

med to potter

Tilbud



Gryte

åpent
arbeid



Tabel

|
piknik



Tabell

piknikbord for 4 personer



Styret

terrasse



Styret

fjærnøkkel



Styret

glatt

Kontakt oss for å få flere løsninger som er skreddersydd til dine behov.



Takk for at du tar en titt på tilbudet vårt. Vi er overbevist om at våre løsninger vil oppfylle dine forventninger og bidra til suksess for din bedrift. av dine prosjekter. Ikke nøl med å kontakte oss for å diskutere detaljer og skreddersy våre tjenester til dine individuelle behov. Tillit erfaring og profesjonalitet hos KG Construction - sammen bygger vi fremtiden.



KRZYSZTOF GREGOREK
STYRETS LEDER

k.gregorek@kgconstruction.pl



MATEUSZ GREGOREK MEDLEM
AV STYRET

m.gregorek@kgconstruction.pl



WOJCIECH SZYMICZEK
REPRESENTANT FOR
LEDELSEN/TEKNISK RÅDGIVER

w.szymiczek@kgconstruction.pl

