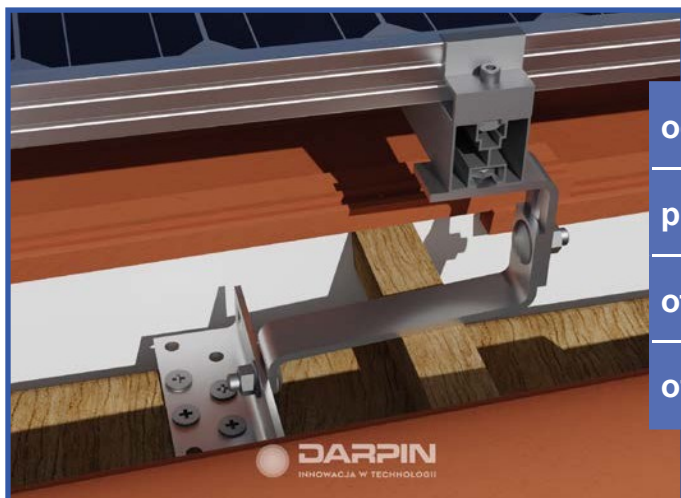


## DVOJITÉ NASTAVITELNÉ RUKOJETI



ocel	1.4016 AISI 430
plochá tyč	30 x 5 mm, délka jakýkoli
otvory v montážním	9 x Ø9 mm
otvoru základny	11 x 45 mm

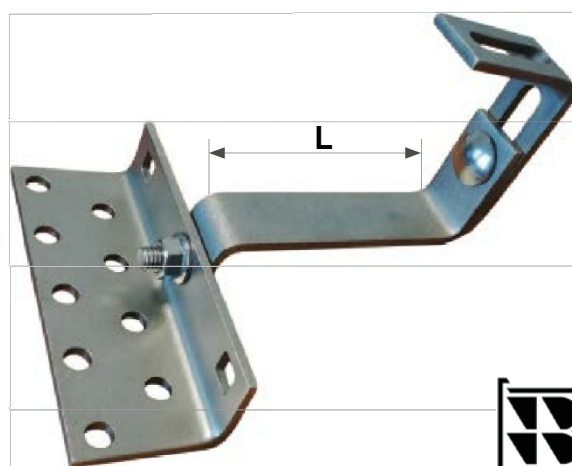
### Rukojeti se standardním nastavením

**WG005 - D=115 mm**

**WG011 - D=130 mm**

**WG014 - D=140 mm**

**WG006 - D=150 mm**

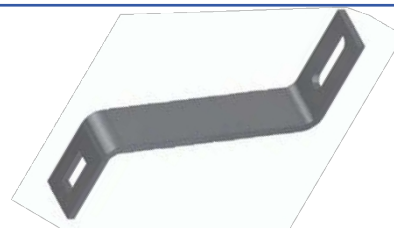


### Příklady rukojetí se zvýšeným rozsahem nastavení

**WG042**



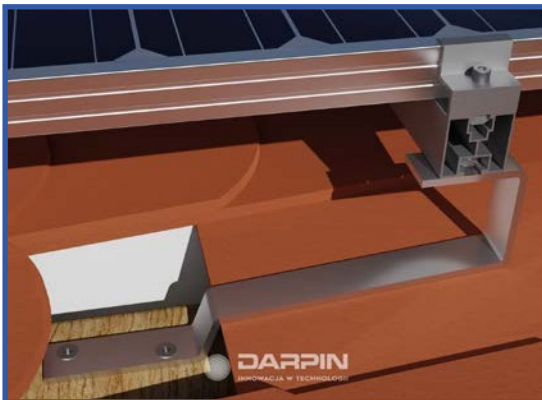
**WG023**



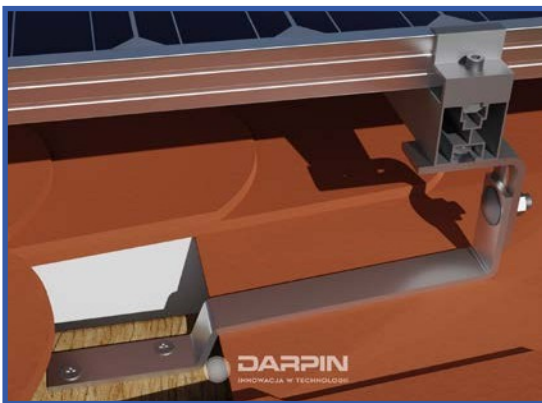
# DRŽÁKY STŘECHY



## HLADKÉ SVORKY NA DLAŽDICE

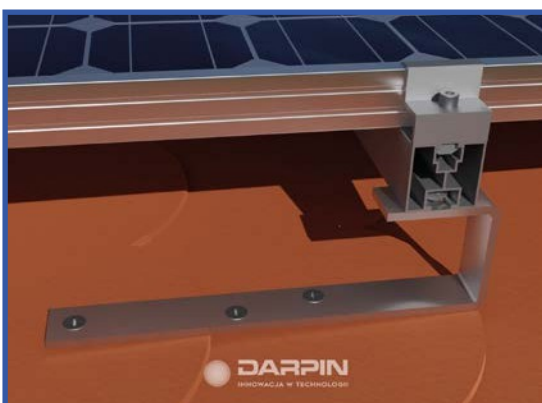


nenastavitelné - WG002	
ocel	1.4016 AISI 430
plochá tyč	30 x 5 mm, délka 300 mm
otvory v ploché tyči	2 x Ø9 mm
montážní otvor	11 x 40 mm

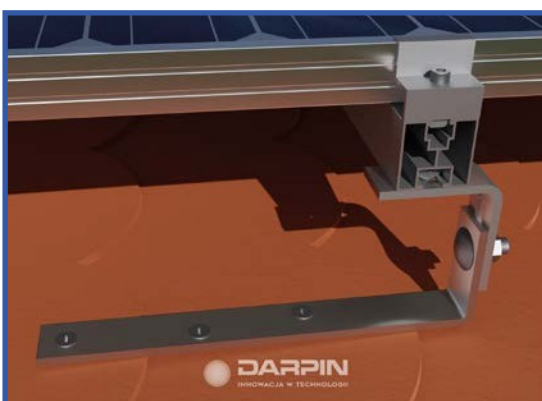


nastavitelné - WG007	
ocel	1.4016 AISI 430
plochá tyč	30 x 5 mm, délka 300 mm
otvory v ploché tyči	2 x Ø9 mm
montážní otvor	11 x 45 mm

## DRŽÁKY ŠINDELŮ



nenastavitelné - WG001	
ocel	1.4016 AISI 430
plochá tyč	30 x 5 mm, délka 250 mm
otvory v ploché tyči	3 x Ø9 mm
montážní otvor	11 x 40 mm



nastavitelné - WG008	
ocel	1.4016 AISI 430
plochá tyč	30 x 5 mm, délka 250 mm
otvory v ploché tyči	3 x Ø9 mm
montážní otvor	11 x 45 mm



**KG CONSTRUCTION Sp. z o.o.**

Pawliczka 25, 41-809 Zabrze

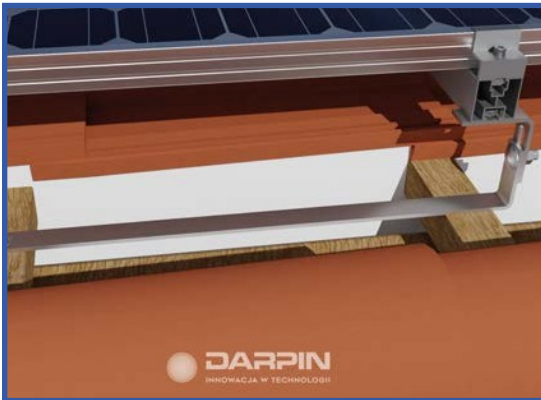
NIP: 6482767239

REGON: 243106859

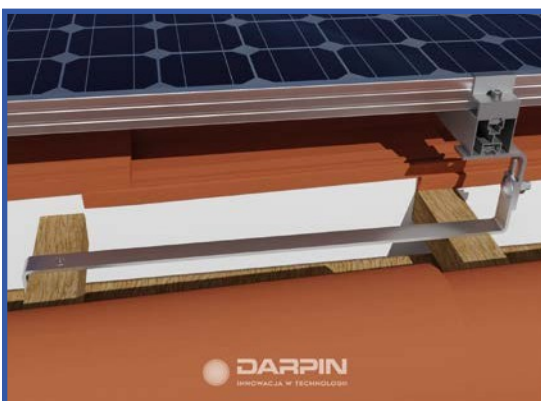
KRS: 0000440942

# DRŽÁKY STŘECHY

## UPEVNĚNÍ SOLÁRNÍHO KOLEKTORU S VERTIKÁLNÍM NASTAVENÍM

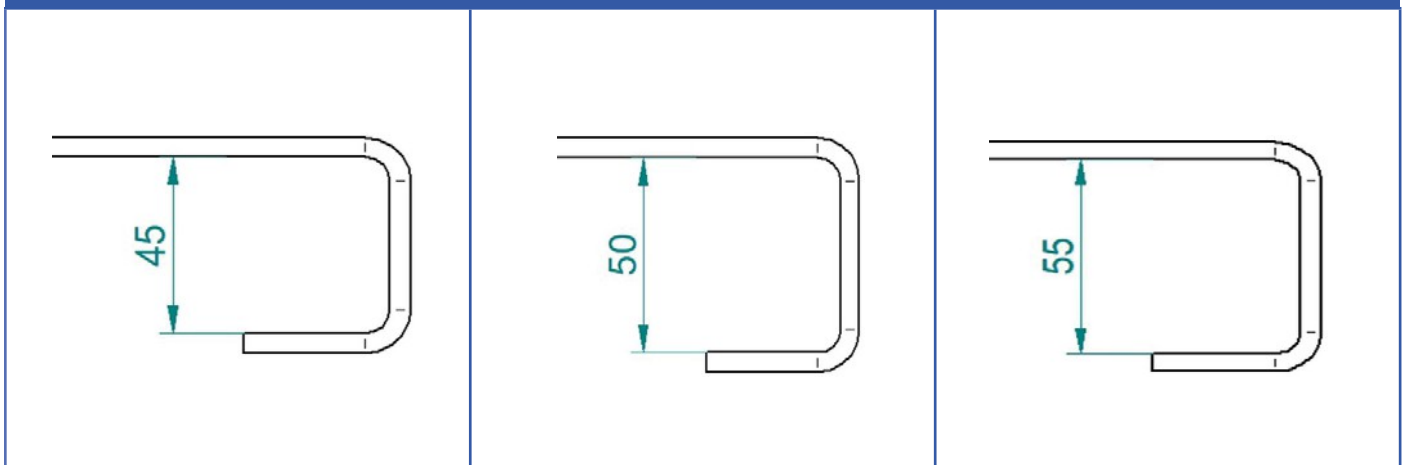


WG 016 (4 mm), WG012 (5 mm)	
ocel	1.4016 AISI 430
plochá tyč	510 x 30 x 4 mm/5 mm
otvory v ploché tyči	Ø9 mm
montážní otvor	11 x 45 mm



WG 015 (4 mm), WG013 (5 mm)	
ocel	1.4016 AISI 430
plochá tyč	470 x 30 x 4 mm/5 mm
otvory v ploché tyči	Ø9 mm
montážní otvor	11 x 45 mm

Střešní hák je možné nakonfigurovat v místě uchycení k latě.





**KG CONSTRUCTION Sp. z o.o.**

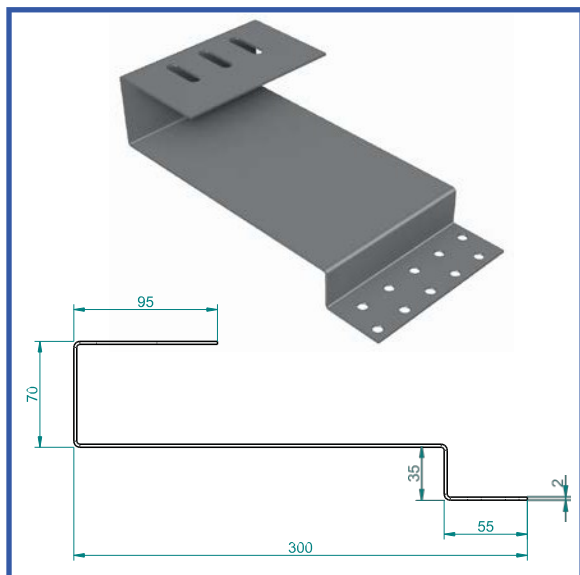
Pawliczka 25, 41-809 Zabrze

NIP: 6482767239

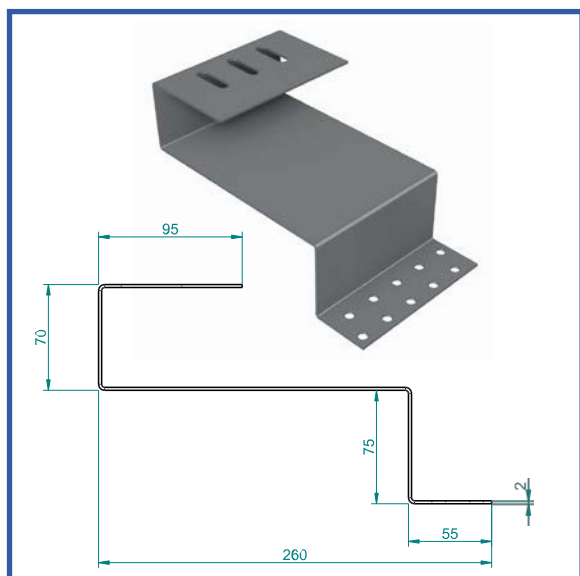
REGON: 243106859

KRS: 0000440942

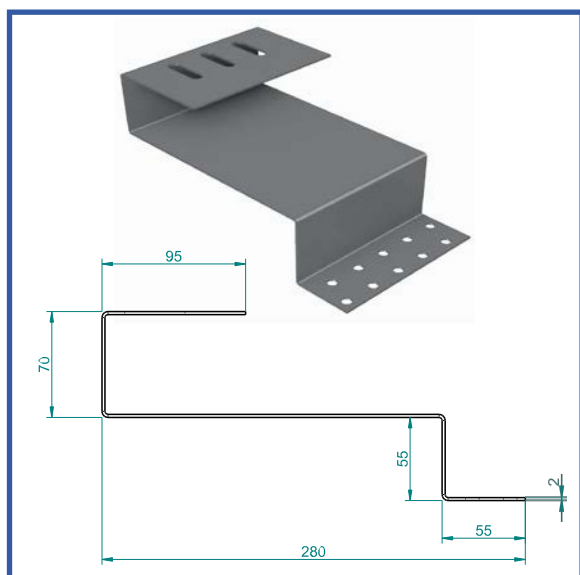
## HLADKÉ SVORKY NA DLAŽDICE (ŠIROKÉ)



WG017	
ocel	1.4301
plochá tyč	150 x 2 mm, délka 300 mm
otvory v ploché tyči	10 x Ø9 mm
montážní otvor	10,5 x 40 mm



WG018	
ocel	1.4301
plochá tyč	150 x 2 mm, délka 260 mm
otvory v ploché tyči	10 x Ø9 mm
montážní otvor	10,5 x 40 mm



WG077	
ocel	1.4301
plochá tyč	150 x 2 mm, délka 280 mm
otvory v ploché tyči	10 x Ø9 mm
montážní otvor	10,5 x 40 mm

# DRŽÁKY STŘECHY



## ADAPTÉR PRO ŠROUB S DVOJITÝM ZÁVITEM

P031 (4 mm), P008 (5 mm)	
ocel	1.4016 AISI 430
plochá tyč	80 x 30 x 5/4 mm
otvory pro šrouby	Ø11 mm
montážní otvor	11 x 40 mm



## ŠROUB S DVOJITÝM ZÁVITEM

T005 (200 mm), T004 (250 mm)	
ocel	1.4301 AISI 304
rozměry	M10 x 200/250 mm

Sada obsahuje 3 matice M10 DIN 6923 (ocel 1.4301 AISI 304) a těsnění EPDM.

## STOJANOVÝ DRŽÁK NA LISTY



WG033	
ocel	1.4016 AISI 430
plochá tyč	100 x 40 x 45 x 4 mm
montážní otvor	11 x 40 mm



**KG CONSTRUCTION Sp. z o.o.**  
Pawlica 25, 80-809 Zabrze  
NIP: 6482767239  
REGON: 142107259  
KRSE: 000440942  
KRS: 0000440942

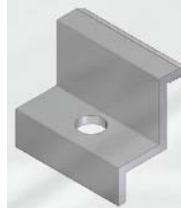
Stříbrná  
koncovka 30  
mm  
ID: T052



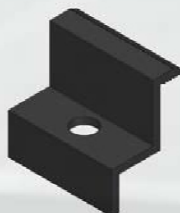
Stříbrné  
středové klíště  
ID: T013



Stříbrná  
koncovka 35  
mm  
ID: T012



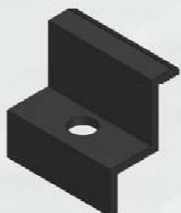
Černé  
koncové  
lepídko 30  
mm ID: T051



Středová  
spojka  
černá ID:  
T007



Černá  
koncovka 35  
mm ID: T006



imbusový  
šroub M8 x  
30  
ID: T041



Matice M8 A2  
(1.4301)  
ID: T037



Šroub se  
šestihrannou  
hlavou  
M10x20  
A2 (1.4301)  
ID: T001



Šestihranná  
matice M10  
A2 (1.4301)  
ID: T020



Hliníkový profil 40 x 40 (stříbrný)  
2,2/3,3/4,4/6,6 m  
Pro standardní šroub (T023)  
ID: T0



Standardní  
šroub M8x25  
ID: T023

Hliníkový profil 40 x 40 (černý)  
2,2/3,3/4,4/6,6 m  
Pro standardní šroub (T023)  
ID: T061



Profilová  
koncovka 40 x  
40 (stříbrná) ID:  
T010



Profilová  
koncovka 40 x  
40 (černá) ID:  
T049



Profilový konektor  
stříbrný 120 x 25 x 45  
mm  
ID: T011



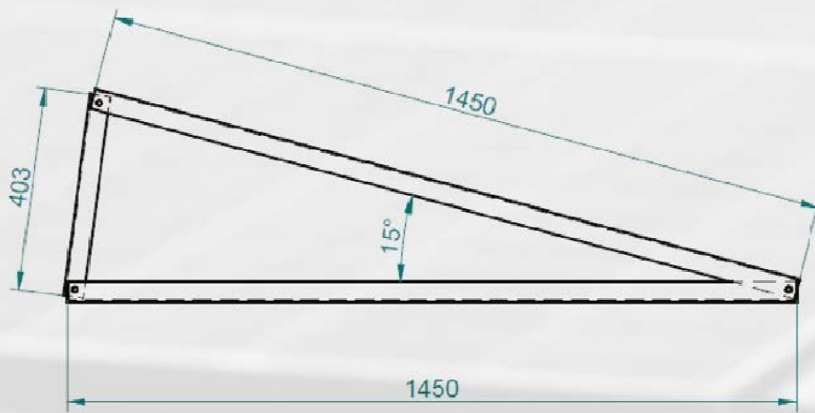
Profilový konektor černý  
120 x 25 x 45 mm  
ID: T062



# HLINÍK

## MONTÁŽNÍ TROJÚHELNÍK MATERIÁL: HLINÍKOVÝ ÚHELNÍK 40 X 40 X 3 MM

**ID: WG069**



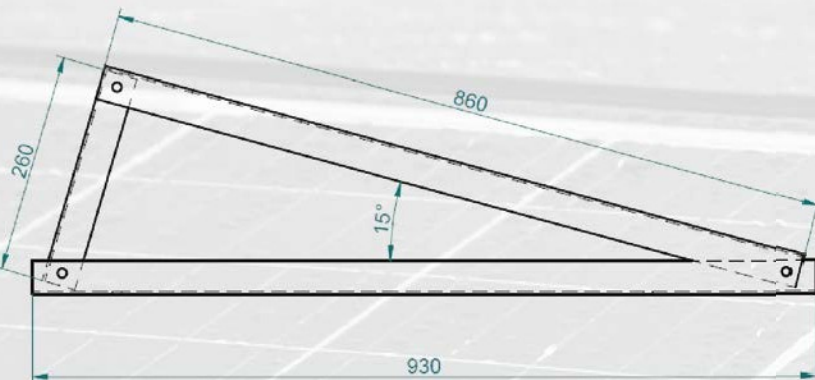
3x šroub  
M10x20 A2



3x matice M10  
x25 A2



**ID: WG070**



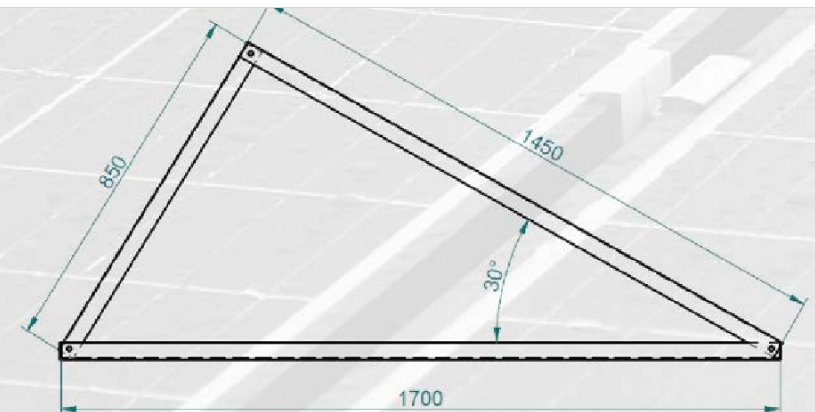
3x šroub  
M10x20 A2



3x matice M10  
x25 A2



**ID: WG071**



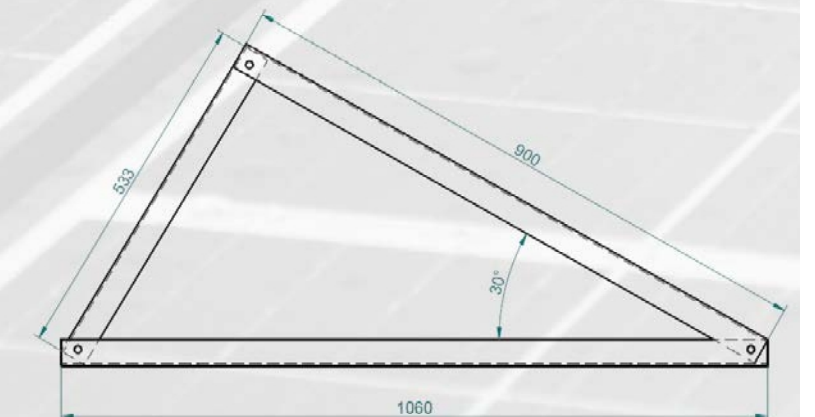
3x šroub  
M10x20 A2



3x matice M10  
x25 A2



**ID: WG072**



3x šroub  
M10x20 A2



3x matice M10  
x25 A2





## TRAPÉZOVÉ MOSTY S EPDM PRO STŘECHY Z TRAPÉZOVÉHO PLECHU



NÍZKÝ	
materiál	hliník
rozměry	330 mm x 40 mm
šroub	se šestihrannou hlavou M10



PRŮMĚRNÉ	
materiál	hliník
rozměry	330 mm x 60 mm
šroub	se šestihrannou hlavou M10



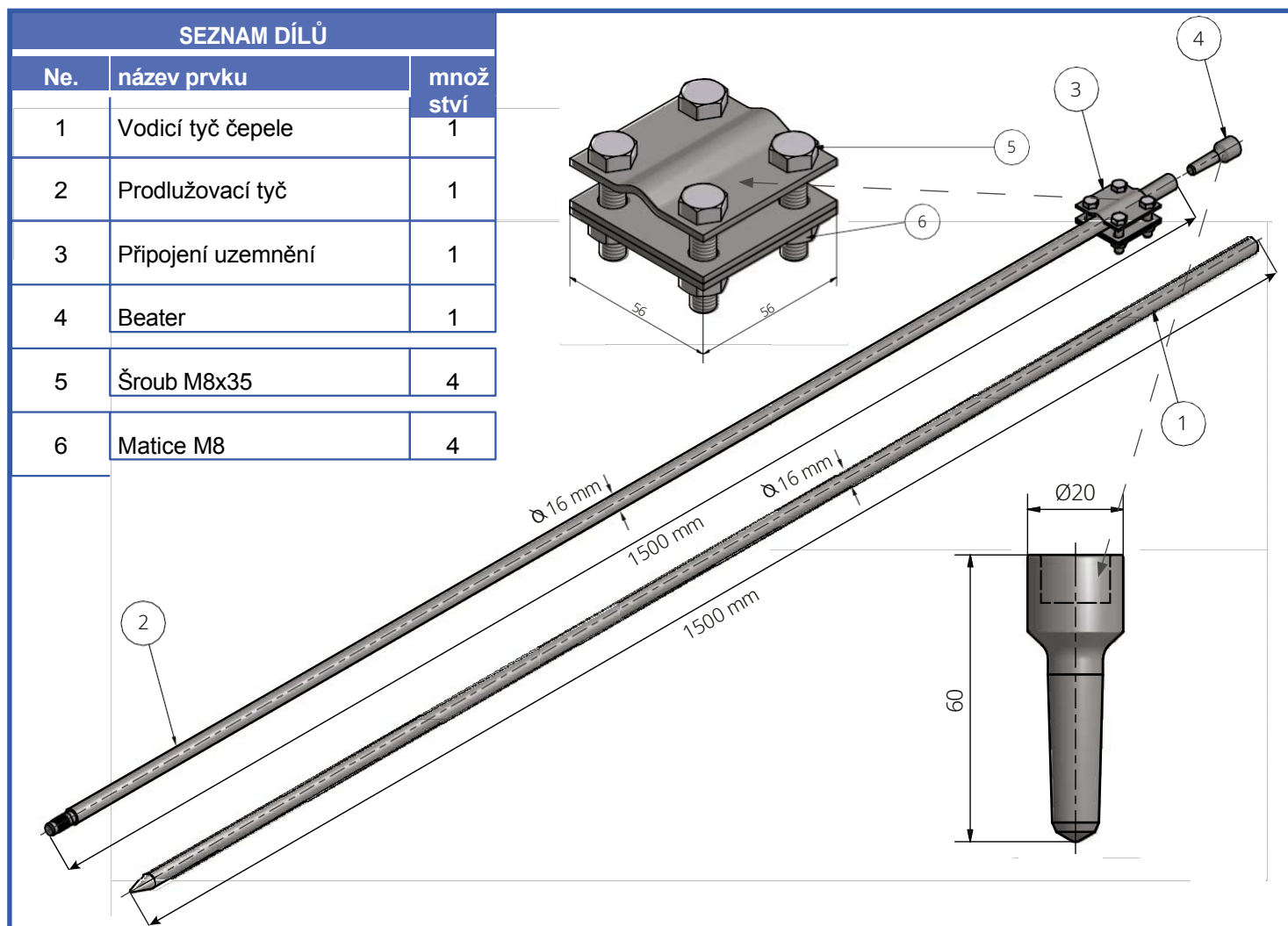
PRŮMĚRNÉ	
materiál	hliník
rozměry	330 mm x 70 mm
šroub	se šestihrannou hlavou M10



HIGH	
materiál	hliník
rozměry	330 mm x 100 mm
šroub	se šestihrannou hlavou M10

## WG 075 - SVISLÉ UZEMNĚNÍ BEZ SPÁR (SADA)

materiál: žárově pozinkovaná ocel



## WG 076 - ROZŠÍŘENÍ UZEMNĚNÍ

materiál: žárově pozinkovaná ocel

